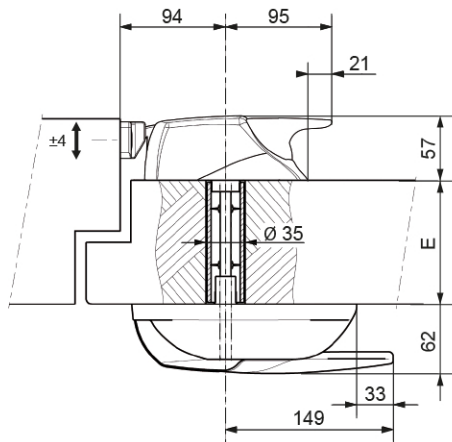
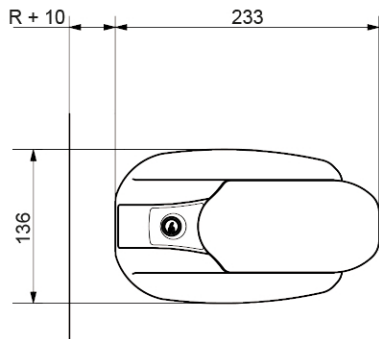


FERMETURES / FASTENERS

430-431



FERMOD®