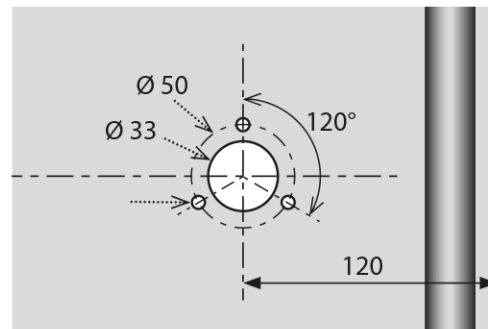
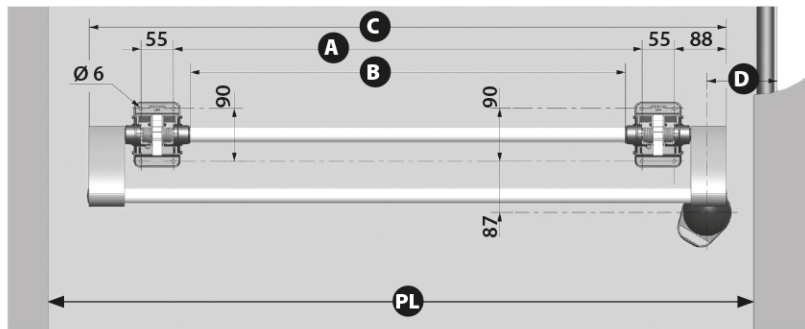


2114HP pour fermetures / for fasteners 520/521 - 920/921



FERMETURES / FASTENERS 520 - 920

	Standard	Special
PL	1200	PL
A	797	PL - 403
B	740	PL - 460
C	1082	PL - 118
D	120 (520/521 - 920/921) / 95 (550 - 551) / 100 (620/621)	

PL : Passage libre / Clear opening



FERMOD®



3 avenue Eugène Gazeau - 60300 SENLIS - FRANCE
 Tél. : +33 (0)3 44 53 12 86 - Fax : +33 (0)3 44 53 62 03
 www.fermod.com • e-mail: contact@fermod.com

Siège Social : Senlis (Oise) - Société Anonyme au Capital de 1 004 400 €
 RCS Compiègne B 301 468 211 - Siret 301 468 211 00018 - APE 2572 Z