

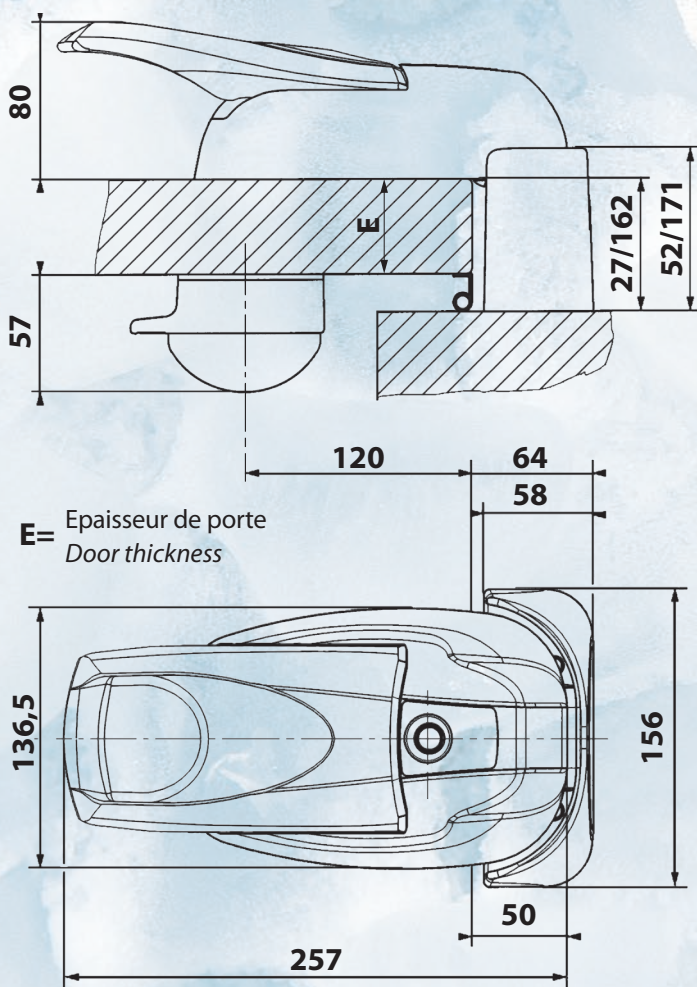


527.527HP - 528.528HP

FERMETURE AVEC
POIGNÉE ERGONOMIQUE
POUR UNE MEILLEURE
HYGIÈNE* !



*Ouverture avec le coude
SAFE SOLUTION : openable with the elbow



FERMETURE COMPOSITE AUTOMATIQUE A 1 POINT avec décondamnation intérieure par coup de poing

FERMETURE AVEC POIGNÉE MAINS LIBRES

Pour portes pivotantes encastrées ou en surépaisseur de 27 à 162 mm de décalage, à préciser

2 MODELES ET 2 VERSIONS :

527 : version standard sans clé

527HP : version Haute Performance sans clé

528 : version standard à clé

528HP : version Haute Performance à clé avec barillet inoxydable

Cette fermeture est interchangeable avec la fermeture série 520

Gâche réglable sur 3 dimensions et identique à la série des fermetures 520

CARACTÉRISTIQUES :

Fermeture manoeuvrable avec le coude pour une solution avec poignée mains libres

Matière : poignée, boîtier et gâche en composite
Mécanisme : version standard en acier zingué passivé
version HP (Haute Performance) en inox

- Fixation et axe invisibles et inaccessibles
- Interchangeable gauche ou droite
- Fonctionnement particulièrement doux et silencieux

Option : Barre anti-panique réf. 2114 HP

AUTOMATIC COMPOSITE FASTENER, 1 POINT With punch action internal safety release

HANDS FREE FASTENER

For hinged rebated or overlapping doors from 27 to 162 mm offset, to be specified

2 MODELS AND 2 VERSIONS:

527 : standard version

527HP : high performance

528 : standard locking version

528HP : high performance, locking version, with stainless cylinder

This fastener is interchangeable with 520 fasteners serie

Adjustable strike on 3 dimensions, similar for 520 fasteners serie

FEATURES:

Hands free solution, this fastener is openable with the elbow

Made of: composite.

Mechanism: standard version: zinc-passivated steel
HP version: stainless steel

- Invisible and tamperproof screws
- Interchangeable for left or right hand doors
- Soft and quiet operation

Option: internal antipanic release 2114 HP

Ref.	527 / 527 HP	528 / 528 HP
Poids / Weight	1052 g	1169 g
Nombre de vis de pose Number of screws	9	9
Diamètre des vis Dim. of screws	6 mm	6 mm

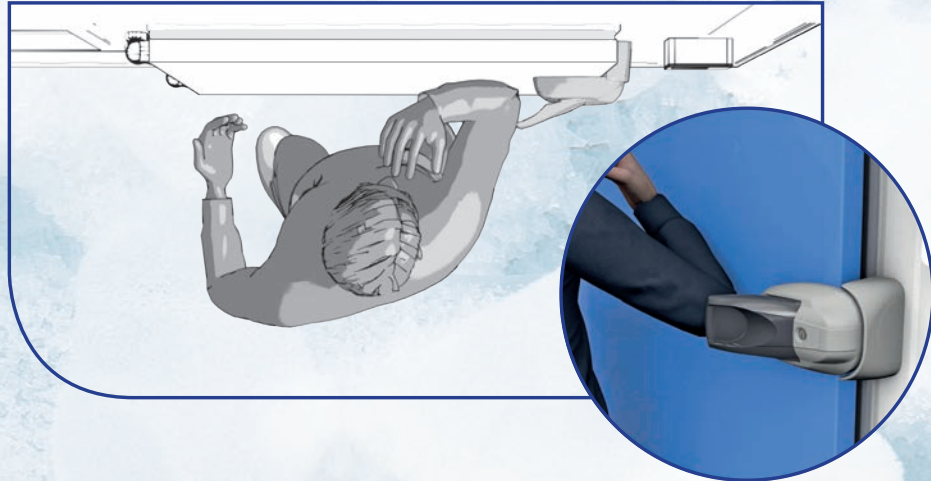


527.527HP - 528.528HP

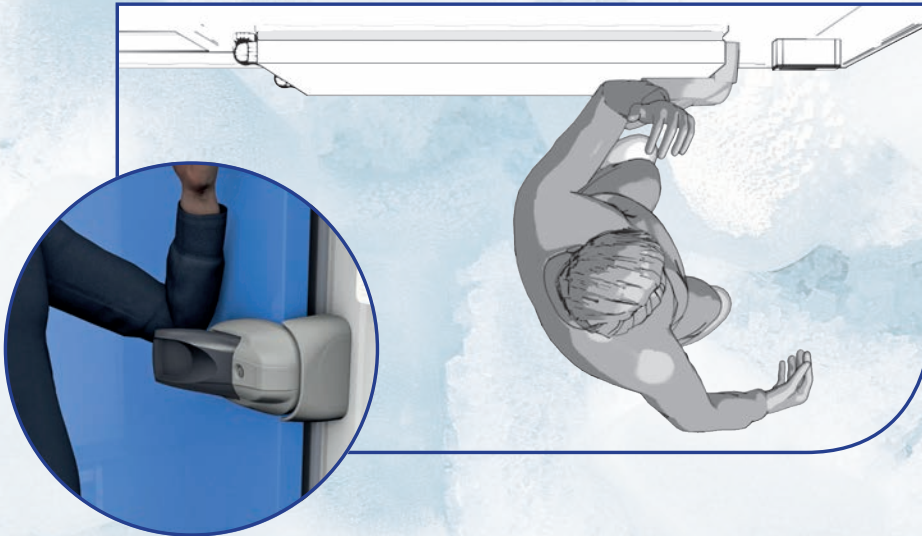
FERMETURE MANOEUVRABLE AVEC LE COUDE HANDS FREE SOLUTION, OPENABLE WITH THE ELBOW



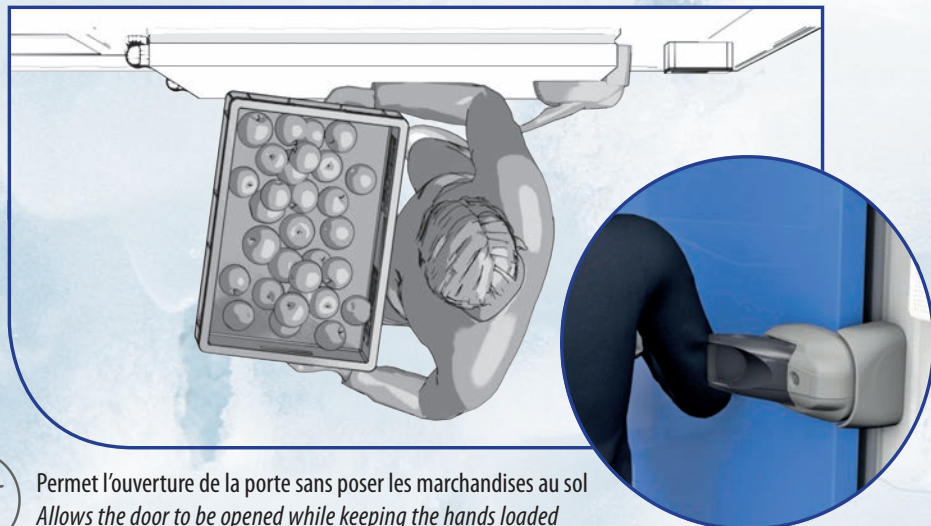
MÉTHODE N°1 - METHOD Nr 1



MÉTHODE N°2 - METHOD Nr 2



MÉTHODE N°3 - METHOD Nr 3



Permet l'ouverture de la porte sans poser les marchandises au sol
Allows the door to be opened while keeping the hands loaded