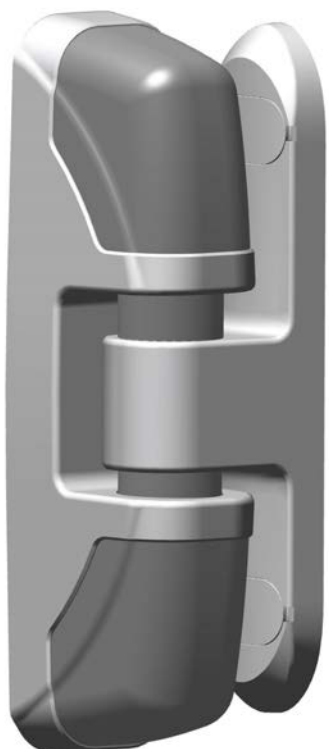




CHARNIERE COMPOSITE COMPOSITE HINGE 1472



Charnière sans rampe

Réglable sur 3 dimensions :

- En hauteur (0/+10 mm)
- Latéralement (± 5 mm)
- Compression du joint ($\pm 3,5$ mm)

Non rising hinge

Adjustable in 3 dimensions:

- *Vertical (0/+10 mm)*
- *Horizontal (± 5 mm)*
- *Gasket compression ($\pm 3,5$ mm)*

Sommaire

1 - Caractéristiques.....	p 2
2 - Transport	p 4
3 - Stockage.....	p 4
4 - Montage	p 4
4.1 - Perçage huisserie	p 4
4.2 - Perçage porte	p 5
4.3 - Montage sur la porte	p 5
4.4 - Montage sur l'huisserie	p 6
4.5 - Réglages	p 7
4.6 - Montage des caches	p 8
5 - Maintenance - Mise au rebut.....	p 8

Summary

1 - Characteristics.....	p 2
2 - Transport	p 3
3 - Storage.....	p 3
4 - Mounting.....	p 3
4.1 - Frame drilling	p 4
4.2 - Door drilling	p 5
4.3 - Mounting on the door	p 5
4.4 - Mounting on the frame	p 6
4.5 - Adjustments	p 7
4.6 - Covers mounting	p 8
5 - Maintenance - Scrapping.....	p 8



Les croquis de montage sont représentés pour une porte pivotante à gauche.

Inverser les vues pour une porte droite.

Drawing indicates a right hand door, to be reversed for left hand opening.

Cette notice comporte les instructions d'installation, d'utilisation et de maintenance.
Nous vous conseillons de la lire attentivement, et de la mettre à disposition de l'utilisateur.

This instructions manual includes the mounting, utilization and the maintenance instructions. We recommend to read this carefully and to place it at the user's disposal. The english version of our general conditions of sales and mounting instructions are not binding, and are only given for information purposes.

Only the french version can be used in case of legal action.

1 - CARACTERISTIQUES / CHARACTERISTICS

Cette charnière sans rampe est destinée à équiper des portes pivotantes en surépaisseur avec fixations invisibles. Elle se compose d'une partie fixe (montage sur l' huisserie) et d'une partie mobile (montage sur la porte). **Ouverture à 180°.** Charnière interchangeable gauche ou droite.

Matière : composite, axe en acier zingué passivé, vis en inox.

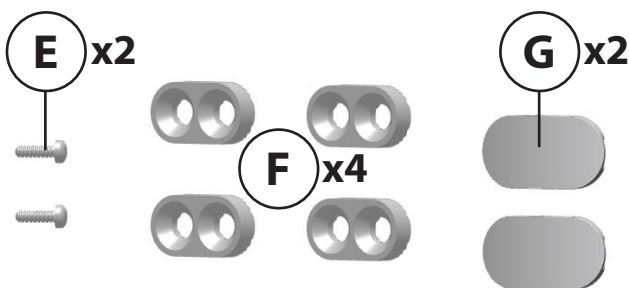
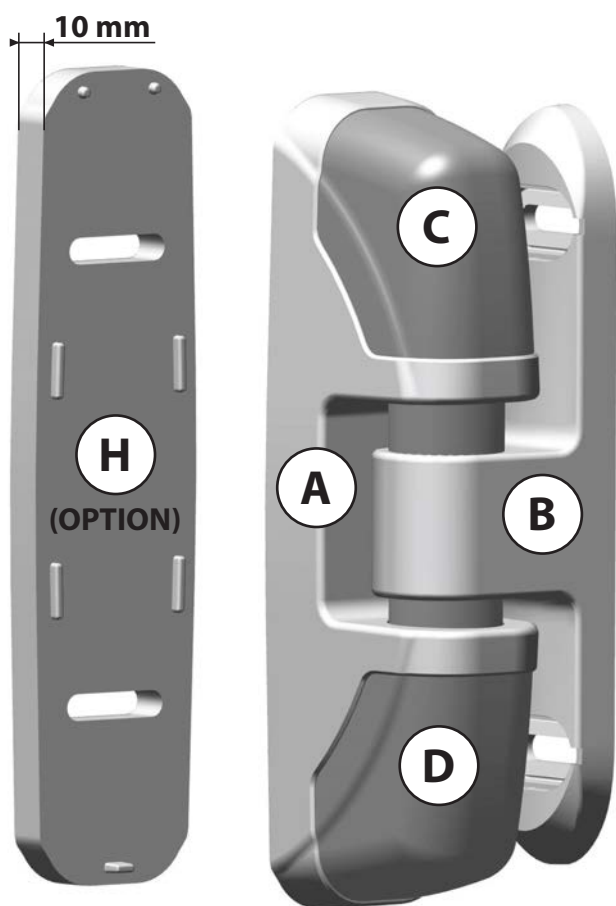
This non rising hinge is designed to equip overlapping doors with invisible fixations. Fixed part to be mounted on the frame and mobile part to be mounted on the door.

180° opening.

Interchangeable for left or right hand doors. Made of composite, zinc-passivated steel pin, stainless steel screws.

Poids de porte maxi <i>Maxi door weight</i>	80 kg pour 2 charnières <i>80 kg for 2 hinges</i>
Epaisseur de porte <i>Door thickness</i>	60 -> 80 mm bourrelet compris <i>60 -> 80 mm including gasket</i>
Option	Cale épaisseur 10 mm empilable <i>Stackable shim (10 mm thickness)</i>

■ Nomenclature / Parts list

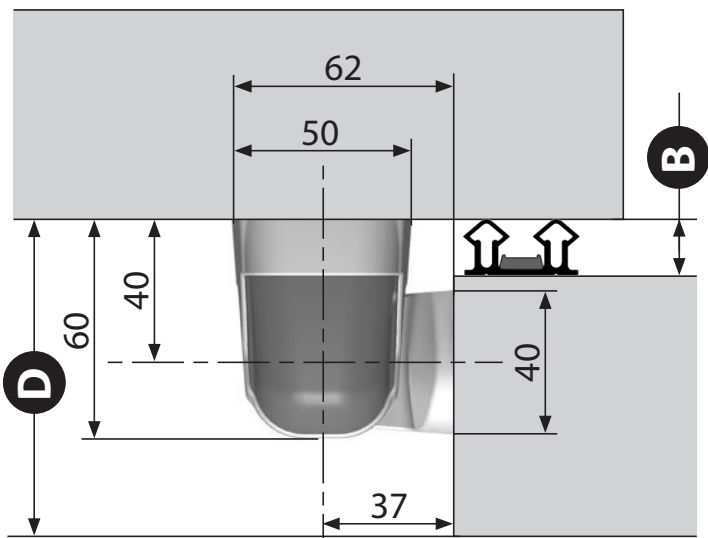
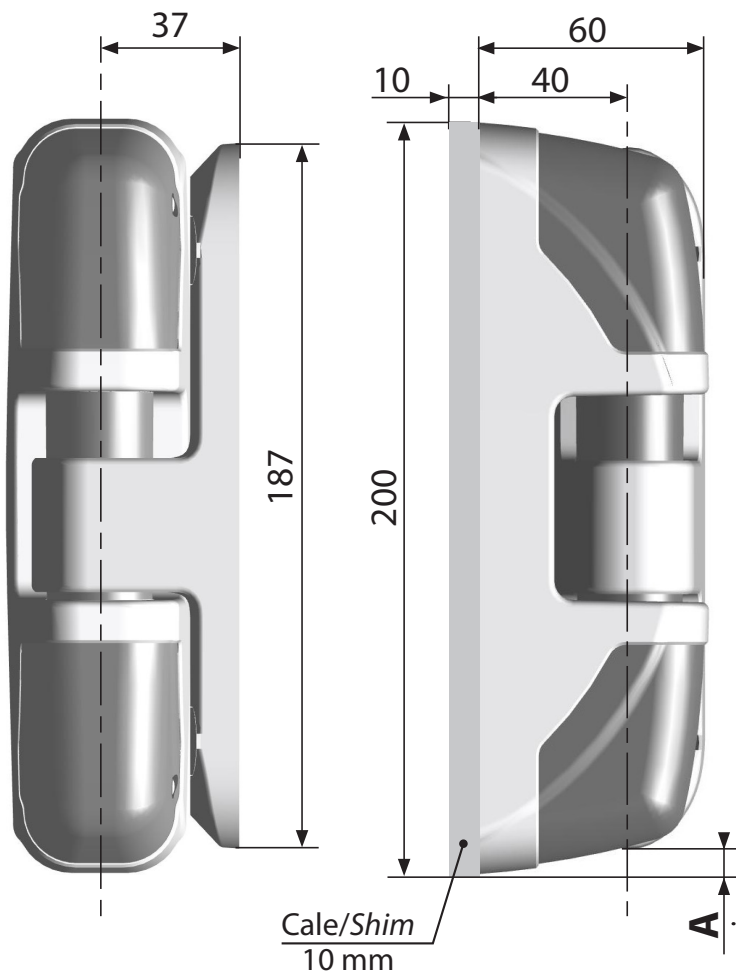


A	Corps fixe / <i>Fixed housing</i>
B	Corps mobile / <i>Mobile housing</i>
C	Cache corps fixe <i>Fixed housing cover</i>
D	Cache corps fixe <i>Fixed housing cover</i>
E	Vis pour caches / <i>Screws for covers</i>
F	Plaquettes de fixation / <i>Fixing plates</i>
G	Bouchons de corps mobile / <i>Mobile housing caps</i>
H	Cale 10mm (option) / <i>Shim 10mm (option)</i>

■ Outils / Tools

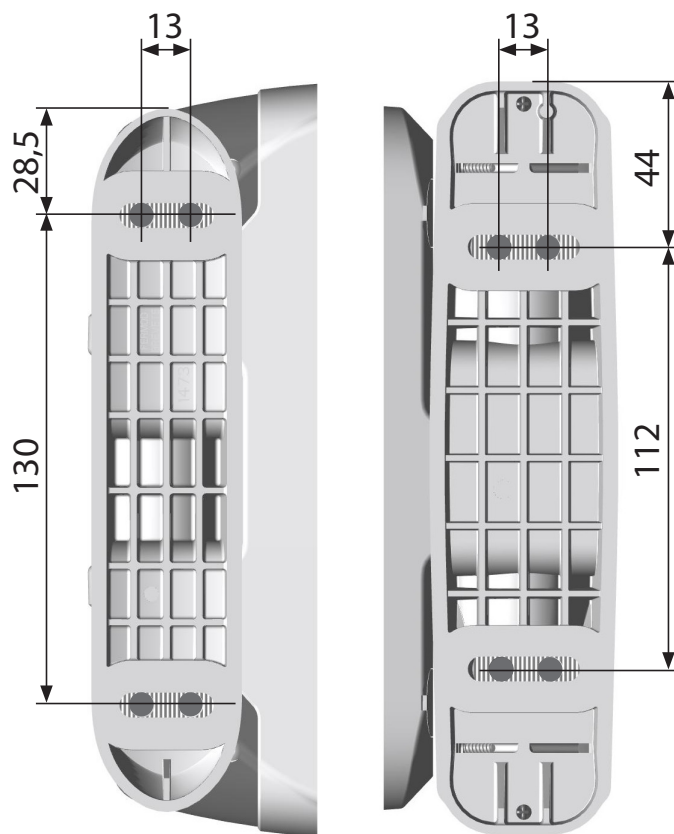
--	--	--	--	--

■ Encombrement / Dimensions



Partie mobile
Mobile part

Partie fixe
Fixed part



	Minimum	Moyen Middle	Maximum
Réglage vertical Vertical setting	7	12	17

	B MAXI	D
Sans cale Without shim	18mm	60 -> 80mm
Avec 1 cale With 1 shim	28mm	70 -> 100mm
Avec 2 cales With 2 shims	38mm	80 -> 120mm

D = Décalage de porte + **B** (bouffet comprimé)

D = Door offset + **B** (compressed gasket)

■ Réglages / Adjustments

. En hauteur : **0/+10 mm**

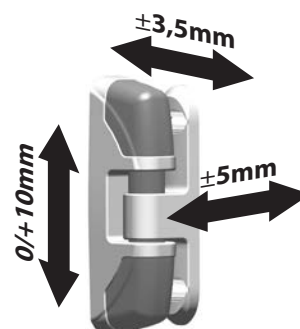
. Latéralement : **±5 mm**

. Compression du joint : **±3,5**

. Vertical: **0/+10 mm**

. Horizontal: **±5 mm**

. Gasket compression: **±3,5 mm**



2 - TRANSPORT

Ce matériel doit être transporté à l'abri des intempéries.

Le conditionnement d'origine est prévu pour tous les types de transport.

La Responsabilité de FERMOD s'arrête :

- dès que le client ou l'installateur ouvre le carton ou une partie du carton,
- dès que le carton a subi un choc tel que le carton a été arraché.

This equipment must be protected from bad weather during transport.

The original packing is designed for all types of transportation means.

The liability of FERMOD ceases:

- *as soon as the customer or installer opens the package or a part of the packaging.*
- *as soon as the package has suffered a considerable impact in such a way that it's damaged.*

3 - STOCKAGE / STORAGE

Ce matériel doit être stocké à l'abri des intempéries.

This equipment must be protected from the bad weather during storage.

4 - MONTAGE / MOUNTING

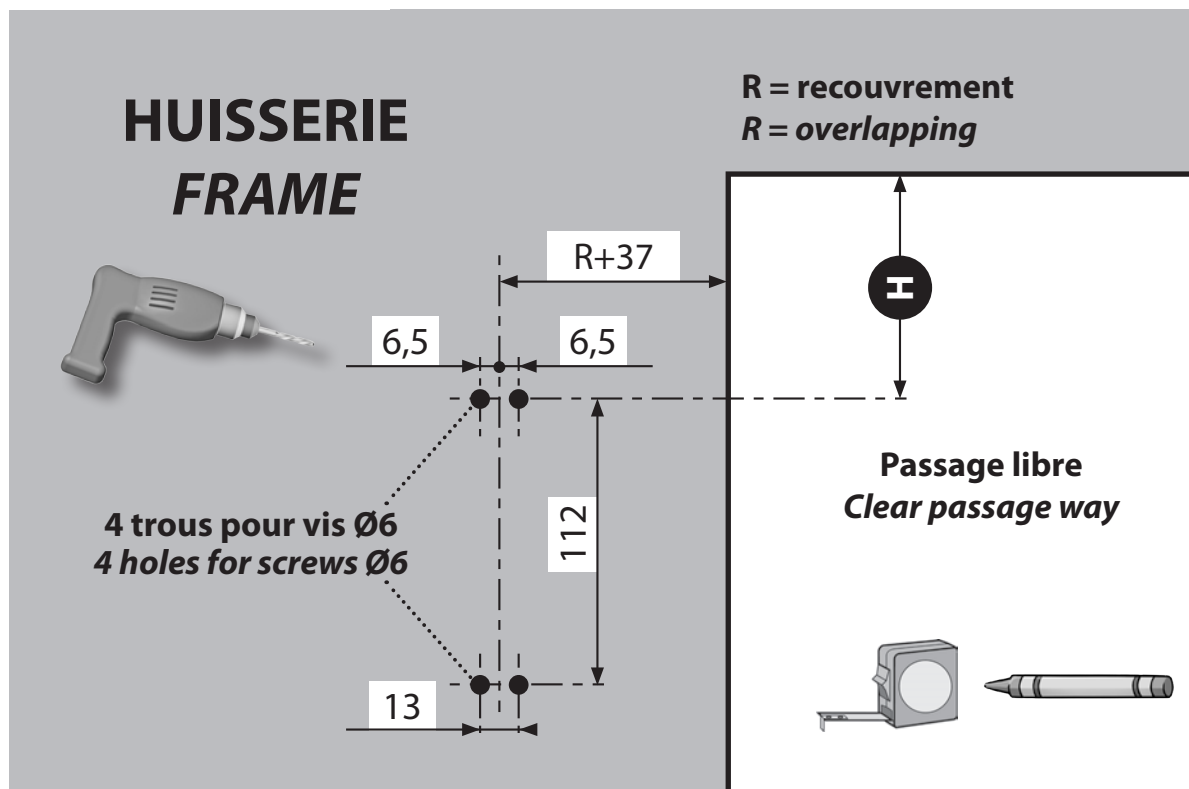
Veillez respecter les réglementations en vigueur dans le pays d'installation.

Veillez suivre toutes les instructions de la notice.

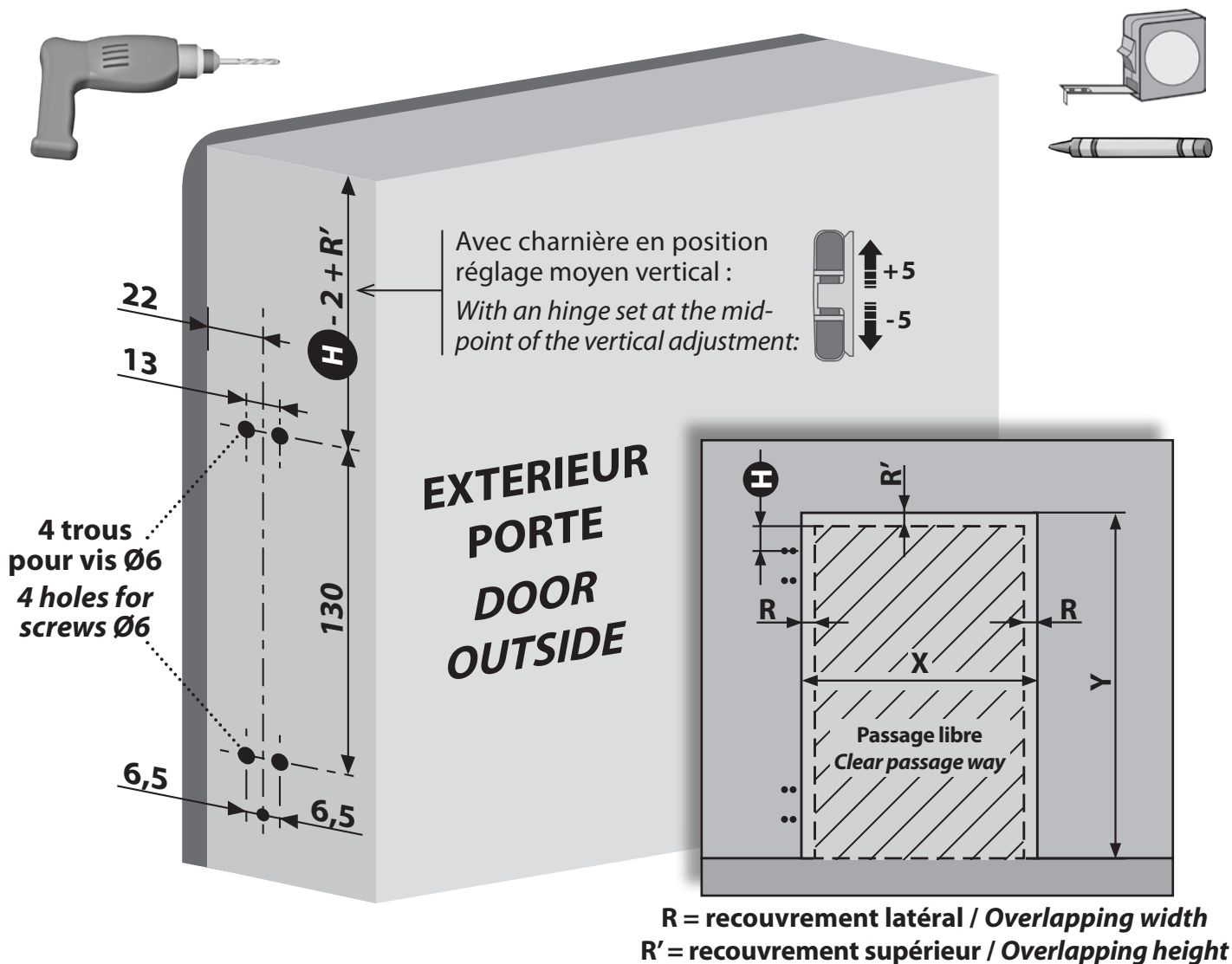
Please respect the regulations in force in the country of installation.

Please follow all the mounting instructions.

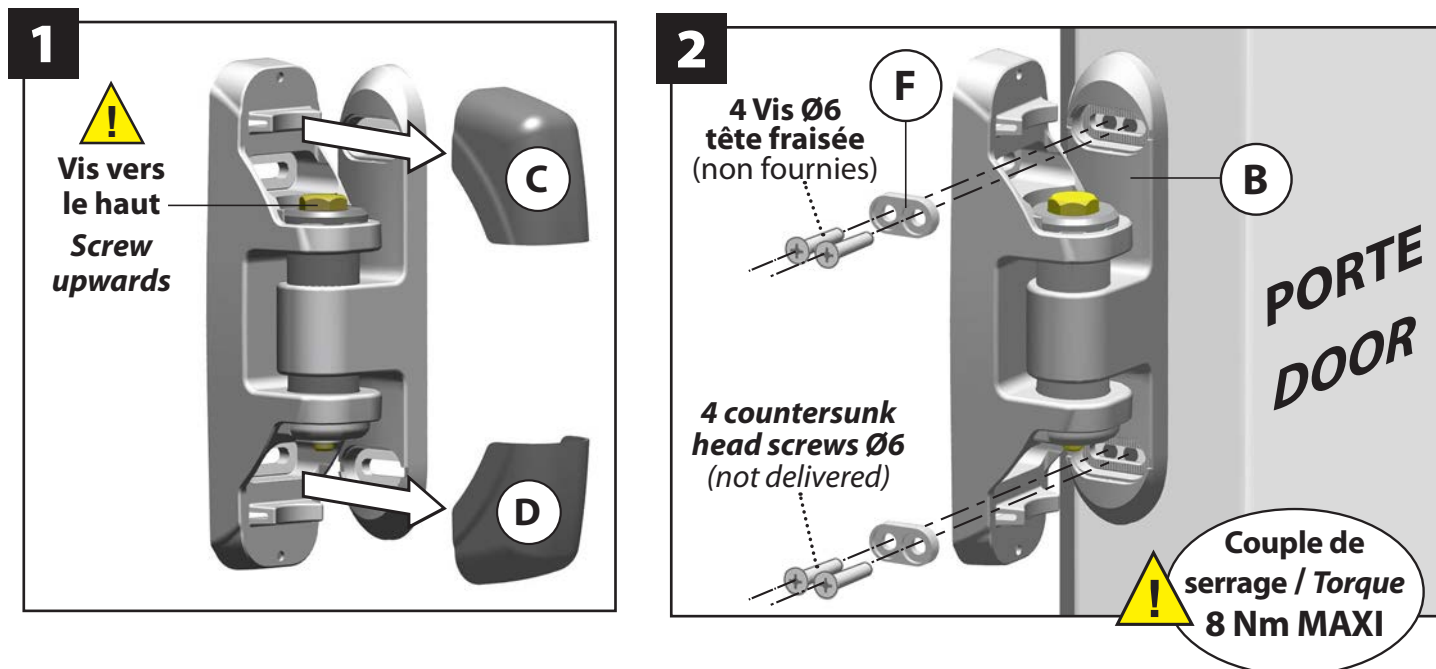
4.1 PERCAGE HUISSERIE / FRAME DRILLING



4.2 PERCAGE PORTE / DOOR DRILLING

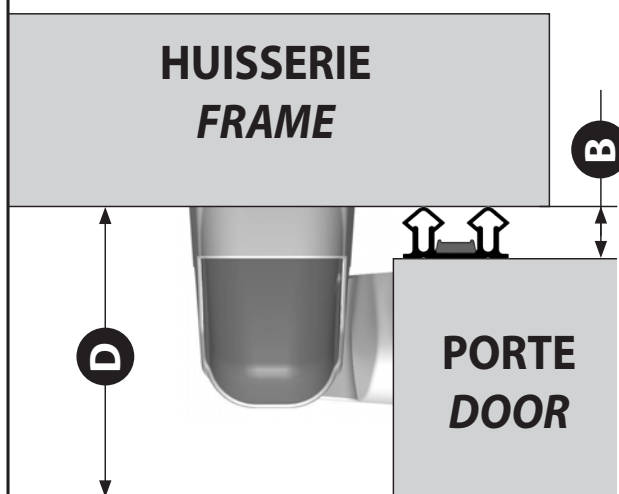


4.3 MONTAGE SUR LA PORTE / MOUNTING ON THE DOOR



4.4 MONTAGE SUR HUISSERIE / MOUNTING ON THE FRAME

i

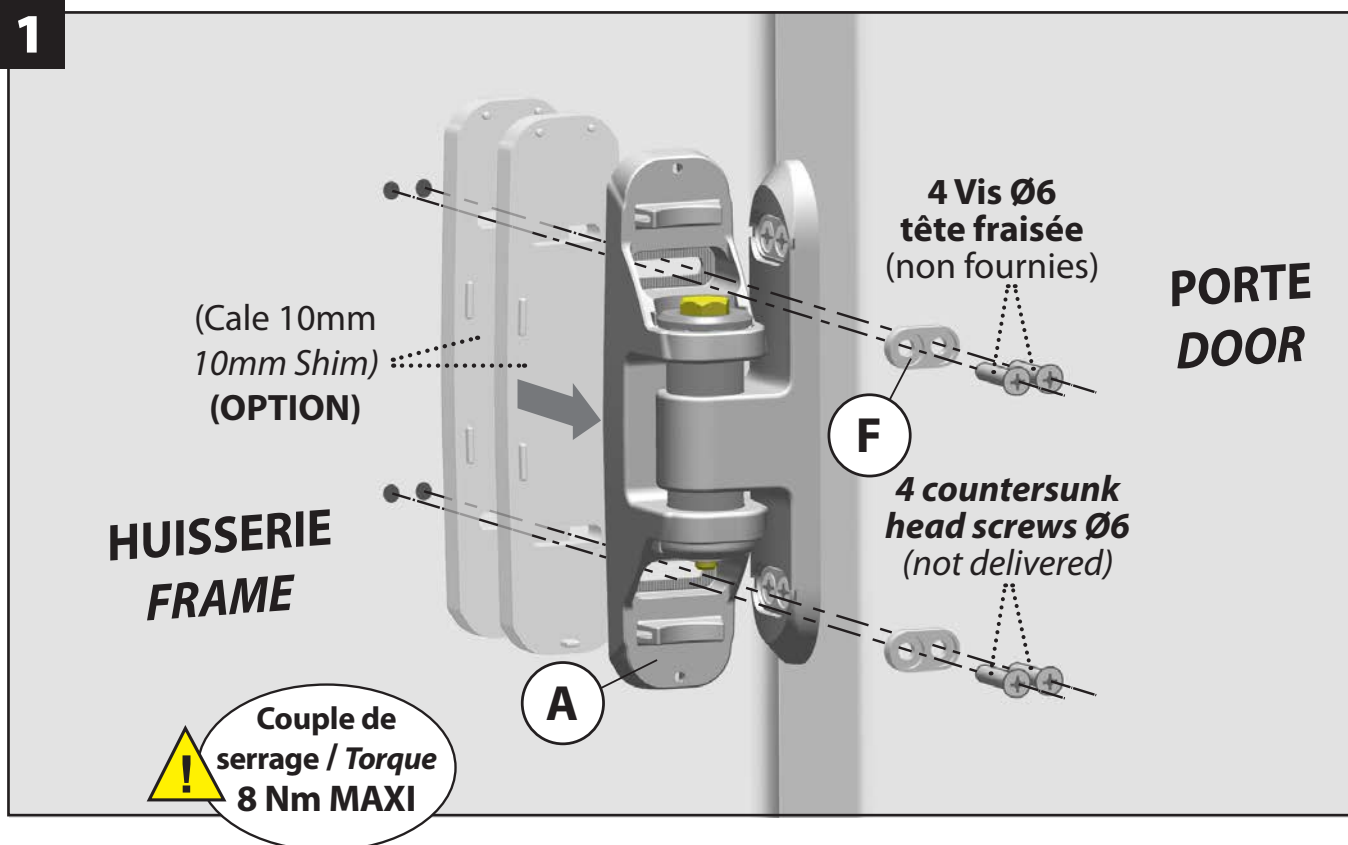


	B MAXI	D
Sans cale <i>Without shim</i>	18mm	60 -> 80mm
Avec 1 cale <i>With 1 shim</i>	28mm	70 -> 100mm
Avec 2 cales <i>With 2 shims</i>	38mm	80 -> 120mm

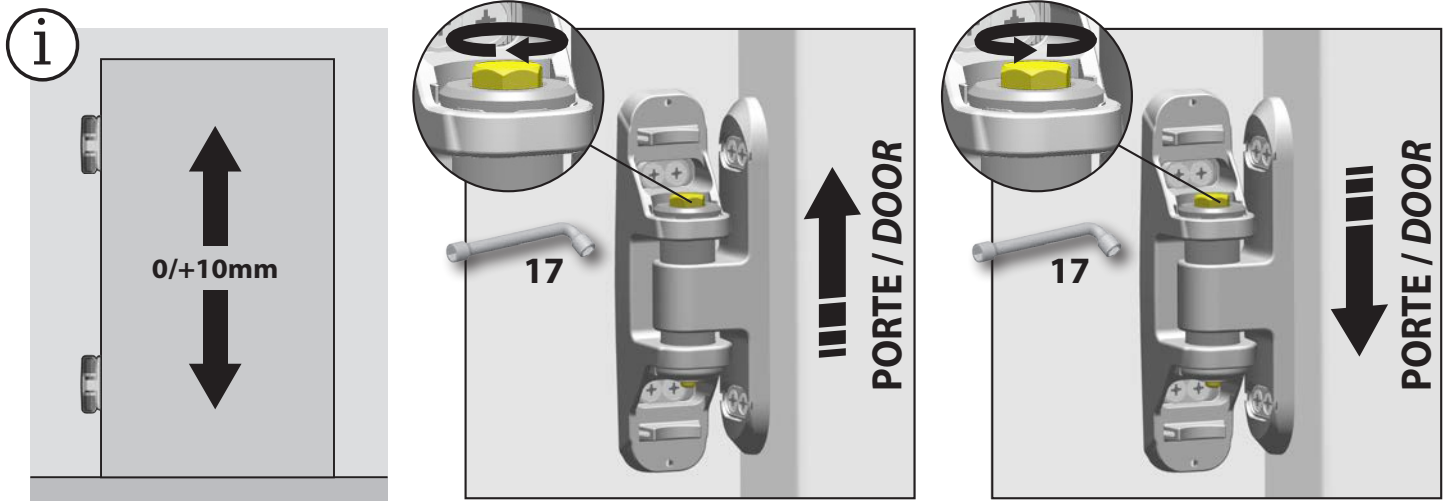
D = Décalage de porte + **B** (bouffret comprimé)

D = Door offset + **B** (compressed gasket)

1

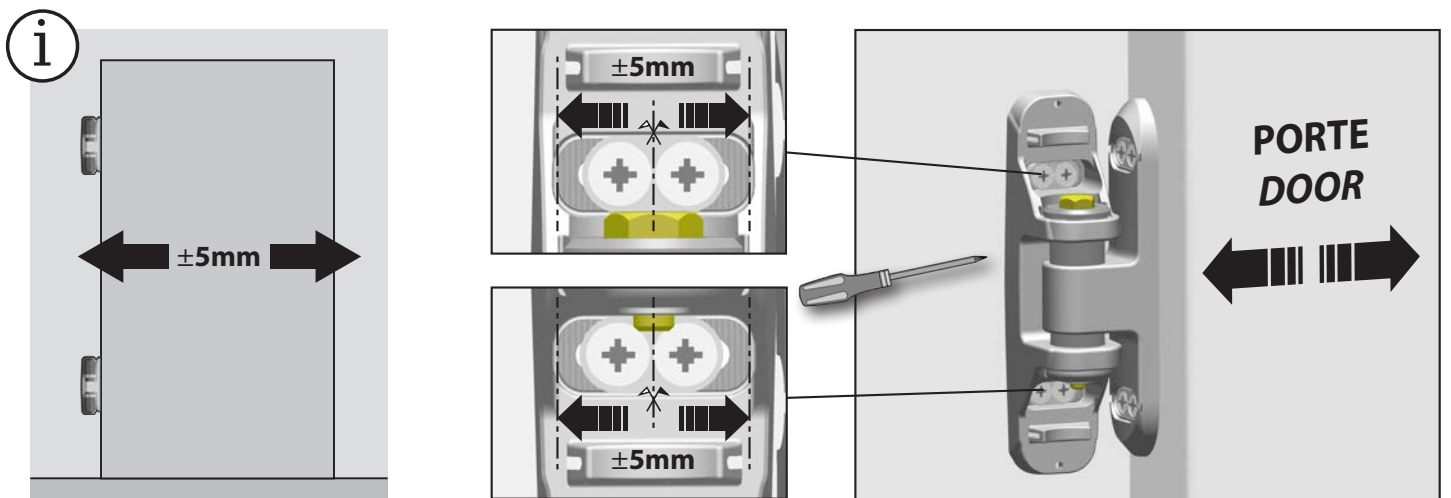


■ Réglage en hauteur / Vertical adjustment

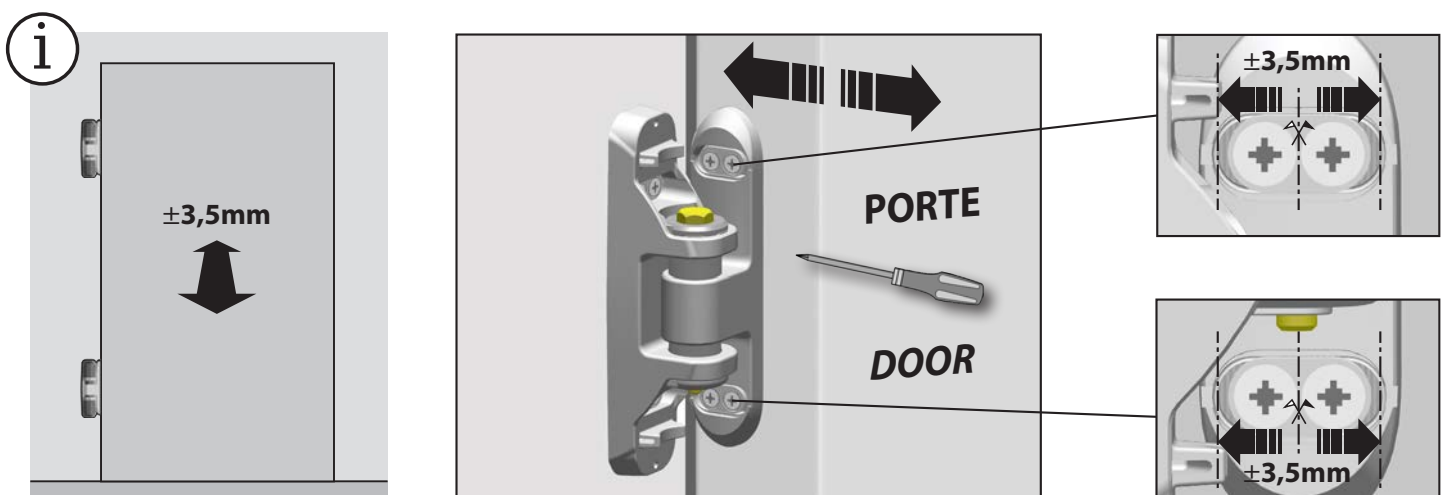


! Quand le réglage haut est atteint, en continuant de visser on n'agit plus sur la translation de la porte.
 When the top point setting is reached, it no longer affects the translation of the door by continuing to screw.

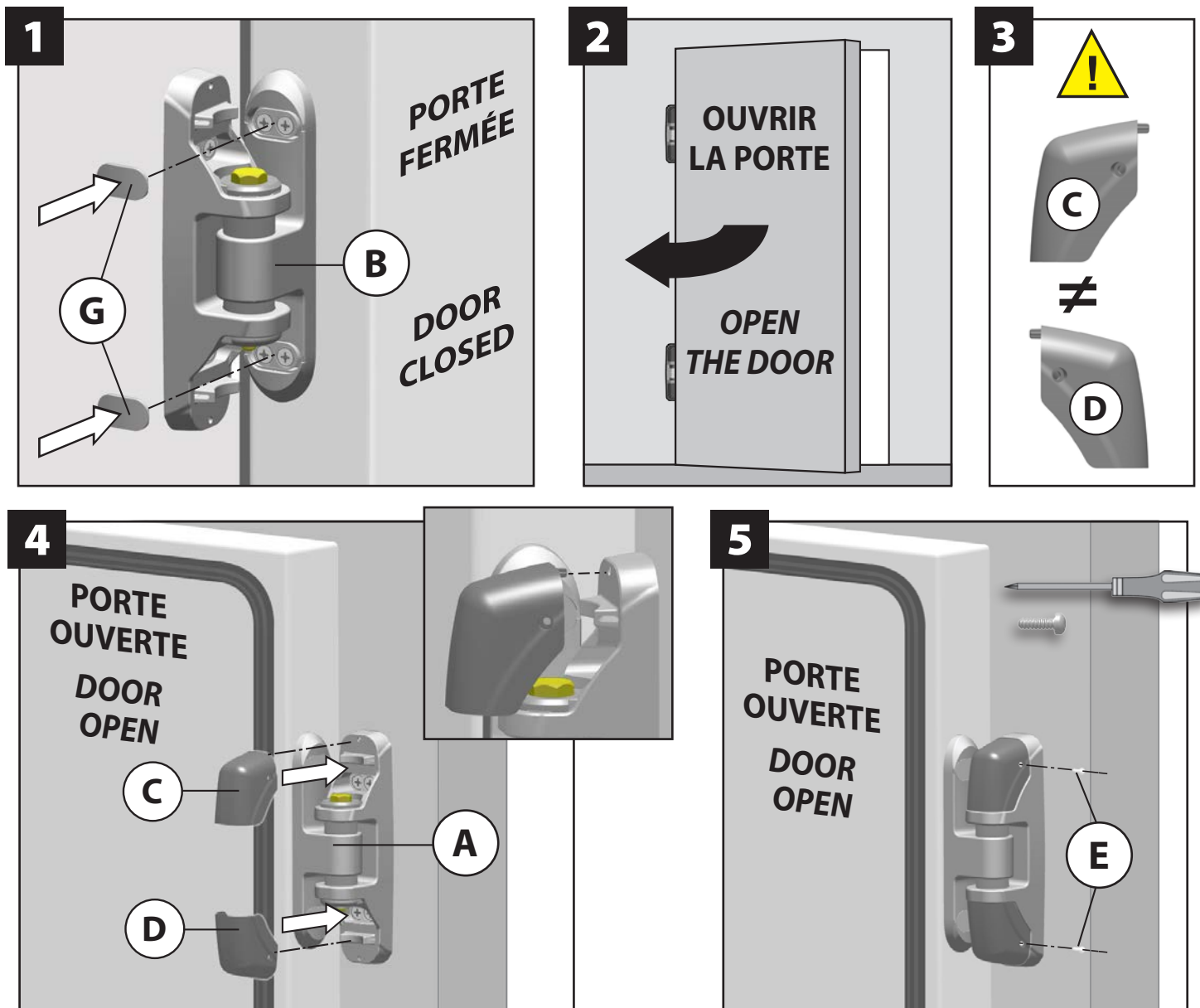
■ Réglage latéral / Horizontal adjustment



■ Compression du joint / Gasket compression



4.6 MONTAGE DES CACHES / COVERS MOUNTING



5 - MAINTENANCE - MISE AU REBUT / MAINTENANCE - SCRAPPING

La charnière 1472 ne nécessite pas d'entretien particulier.

Prendre en compte l'ensemble des textes réglementaires européens et nationaux, qui traitent des déchets et des déchets d'emballages. Exemples : **Directive relative aux déchets, 75/442/CEE.**

La mise au rebut des pièces suivantes nécessite un démontage et une évacuation vers un centre de traitement des déchets. Ces matières dégagent des vapeurs nocives lors de leur combustion :

Hinge 1472 doesn't require any special maintenance.

*Take all the European and national regulation texts into consideration, which deal with scrap and packaging waste. Examples: **Directive relating to scrapping, 75/442/CEE.***

Scrapping of the following items required dismantling and waste to a special center. These materials give off harmful vapors during combustion:

Rep.	C / D
Ref.	Cache / Cover
Matière Made of	ABS



FERMOD

3 avenue Eugène Gazeau - 60300 SENLIS - FRANCE
Tél. : +33 (0)3 44 53 12 86 - Fax : +33 (0)3 44 53 62 03
www.fermod.com • e-mail: contact@fermod.com

Siège Social : Senlis (Oise) - Société Anonyme au Capital de 1 004 400 € RCS
Compiègne B 301 468 211 - Siret 301 468 211 00018 - APE 2572 Z



DISTRIBUTEUR
DISTRIBUTOR