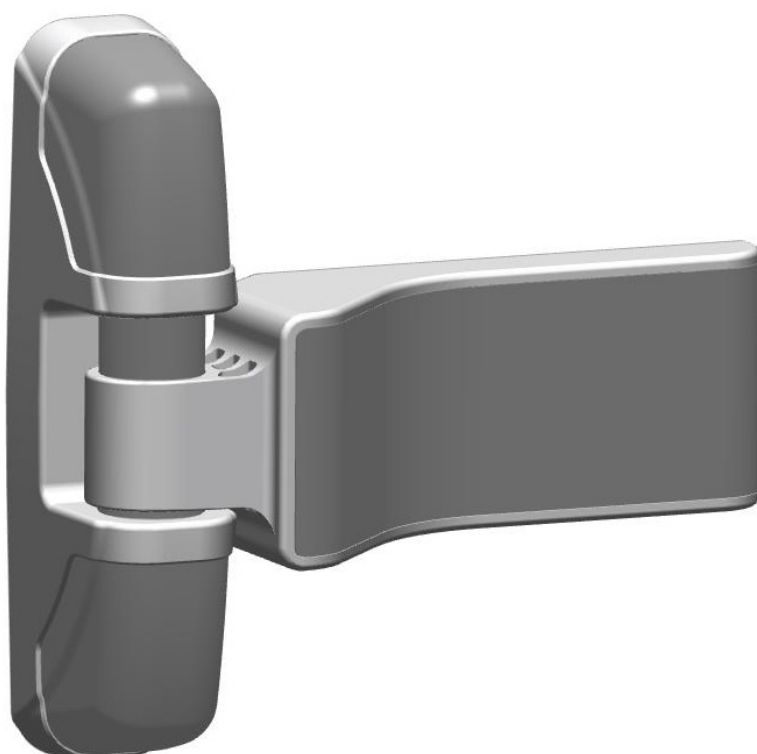




CHARNIERE COMPOSITE

1472 décalage 0 mm

COMPOSITE HINGE 1472 0mm offset



Charnière sans rampe
Réglable sur 2 dimensions :

- En hauteur (0/+8 mm)
- Latéralement (± 5 mm)

Non rising hinge
Adjustable in 2 dimensions:

- *Vertical (0/+8 mm)*
- *Horizontal (± 5 mm)*

Sommaire

1 - Caractéristiques.....	p 2
2 - Transport et stockage.....	p 3
3 - Montage	p 3
3.1 - Perçage	p 4
3.2 - Montage	p 5
3.3 - Inversion du sens de la charnière	p 7
4 - Maintenance - Mise au rebut.....	p 8

Summary

1 - Characteristics.....	p 2
2 - Transport and storage.....	p 3
3 - Mounting.....	p 3
3.1 - Drilling	p 4
3.2 - Mounting	p 5
3.3 - To reverse the hinge	p 7
4 - Maintenance - Scrapping.....	p 8

Cette notice comporte les instructions d'installation, d'utilisation et de maintenance.
Nous vous conseillons de la lire attentivement, et de la mettre à disposition de l'utilisateur.

This instructions manual includes the mounting, utilization and the maintenance instructions. We recommend to read this carefully and to place it at the user's disposal. The english version of our general conditions of sales and mounting instructions are not binding, and are only given for information purposes. Only the french version can be used in case of legal action.

1 - CARACTERISTIQUES / CHARACTERISTICS

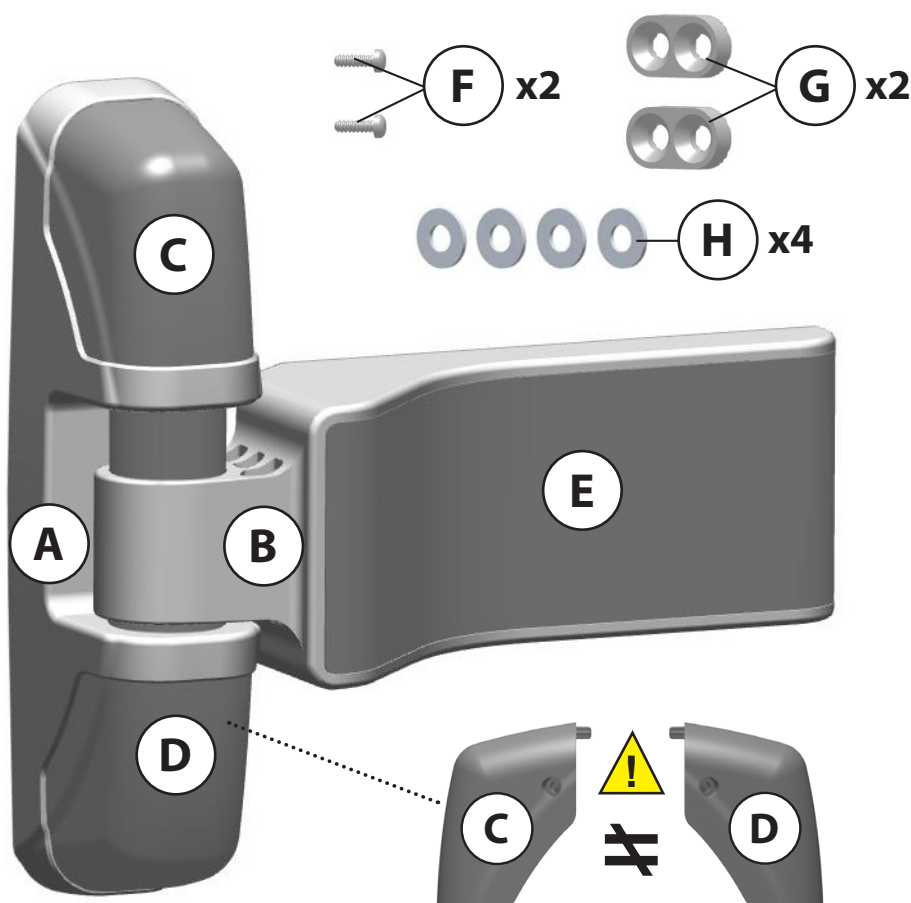
Cette charnière sans rampe est destinée à équiper des portes pivotantes encastrées avec fixations invisibles. Elle se compose d'une partie fixe (montage sur l' huisserie) et d'une partie mobile (montage sur la porte).

- ✓ Ouverture à 180°
- ✓ Poids de porte maxi : 80 kg pour 2 charnières
- ✓ A préciser : charnière gauche ou droite
- ✓ Matière : composite, axe en acier zingué passivé, vis et rondelles en inox

This non rising hinge is designed to equip doors with invisible fixations. Fixed part to be mounted on the frame and mobile part to be mounted on the door.

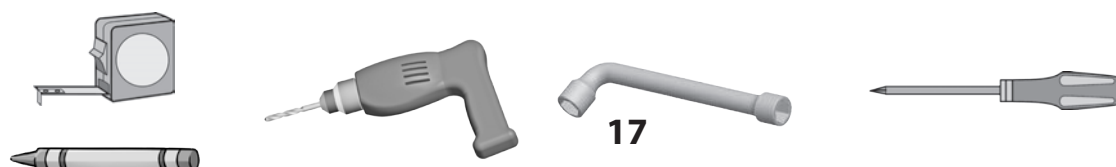
- ✓ 180° opening
- ✓ Maximum door weight: 80 kg for 2 hinges
- ✓ To be specified: left or right hand hinge
- ✓ Made of composite, zinc-passivated steel pin, stainless steel screws and washers

■ Nomenclature / Parts list

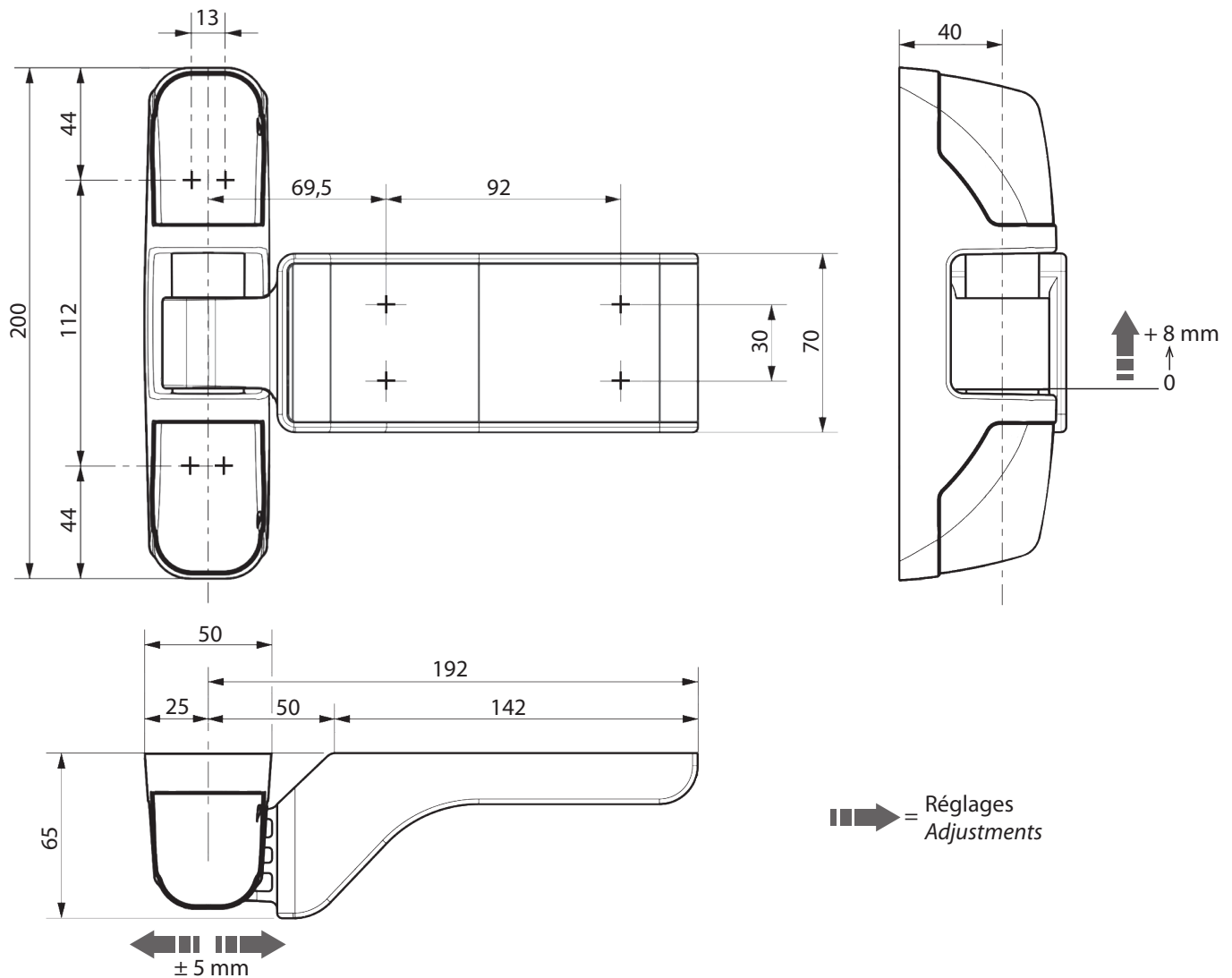


A	Corps fixe / Fixed housing
B	Corps mobile décalage 0 / Mobile housing 0 mm offset
C	Cache corps fixe / Fixed housing cover
D	Cache corps fixe / Fixed housing cover
E	Cache corps mobile / Mobile housing cover
F	Vis pour caches / Screws for covers
G	Plaquettes de fixation / Fixing plates
H	Rondelles corps mobile / Mobile housing washers

■ Outils / Tools



■ Encombrement / Dimensions



2 - TRANSPORT ET STOCKAGE / TRANSPORT AND STORAGE

Ce matériel doit être transporté à l'abri des intempéries.

Le conditionnement d'origine est prévu pour tous les types de transport.

La Responsabilité de FERMOD s'arrête :

- dès que le client ou l'installateur ouvre le carton ou une partie du carton,
- dès que le carton a subi un choc tel que le carton a été arraché.

Ce matériel doit être stocké à l'abri des intempéries.

This equipment must be protected from bad weather during transport .

The original packing is designed for all types of transportation means.

The liability of FERMOD ceases:

- *as soon as the customer or installer opens the package or a part of the packaging.*
- *as soon as the package has suffered a considerable impact in such a way that it's damaged.*

This equipment must be protected from the bad weather during storage.

3 - MONTAGE / MOUNTING

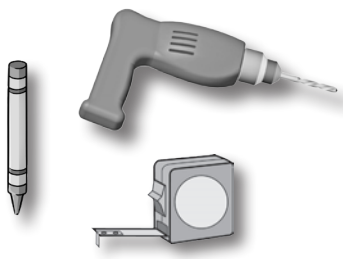
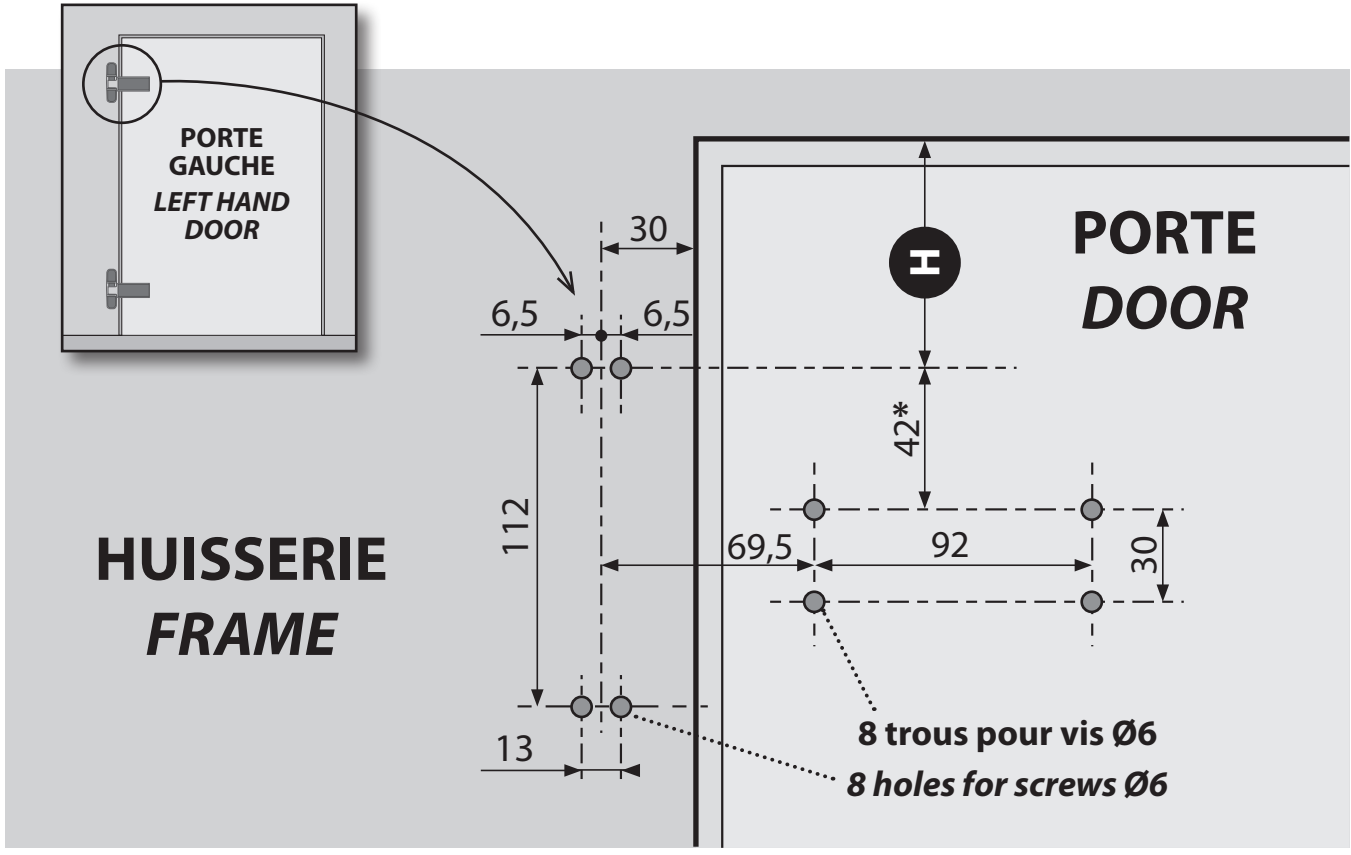
Veuillez respecter les réglementations en vigueur dans le pays d'installation.

Veuillez suivre toutes les instructions de la notice.

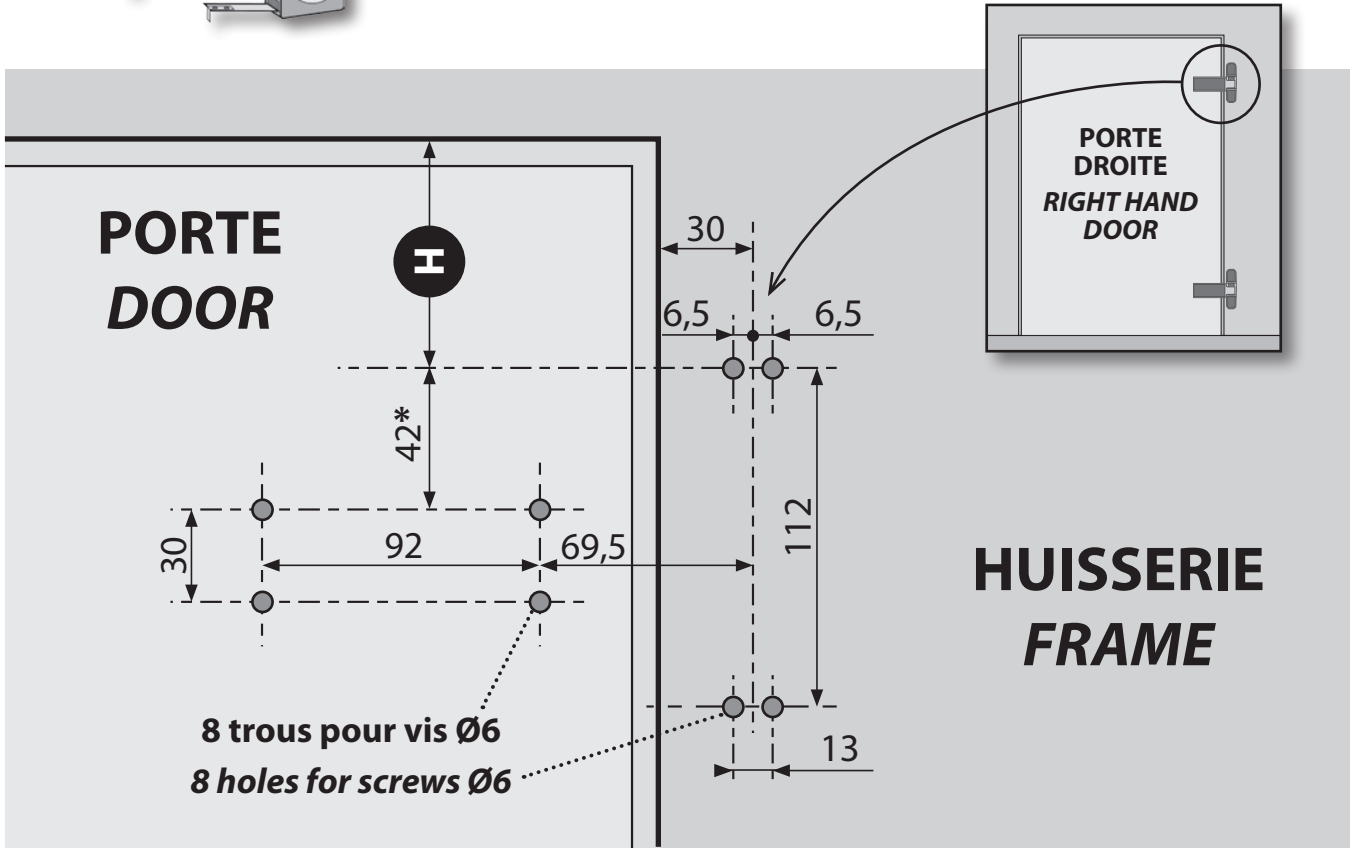
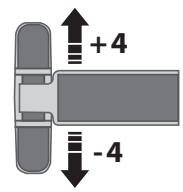
Please respect the regulations in force in the country of installation.

Please follow all the mounting instructions.

3.1 PERCAGE / DRILLING

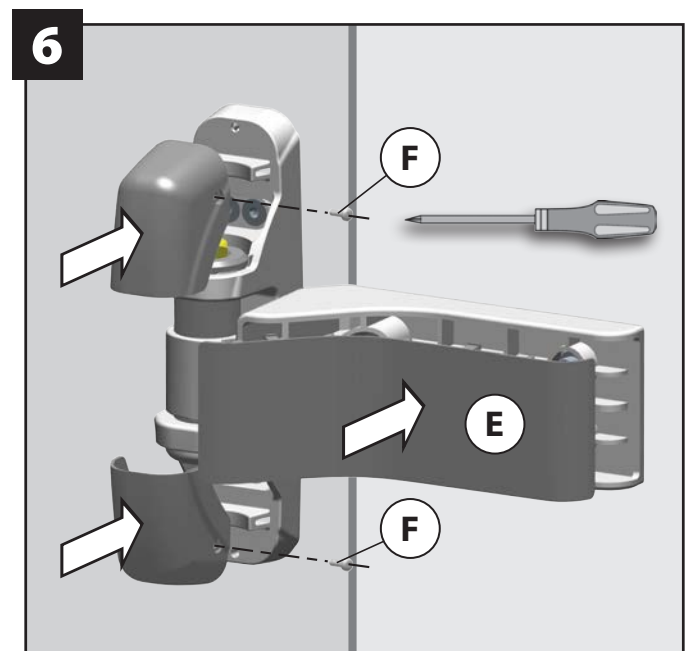
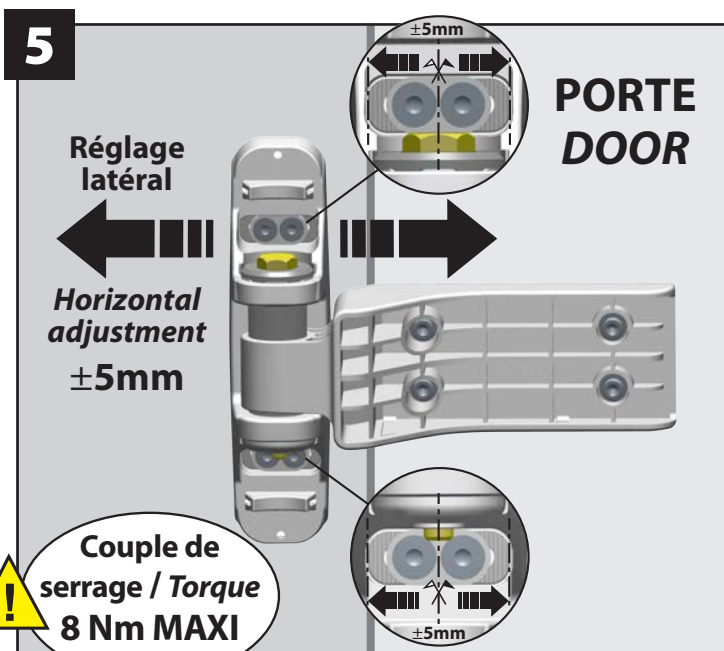
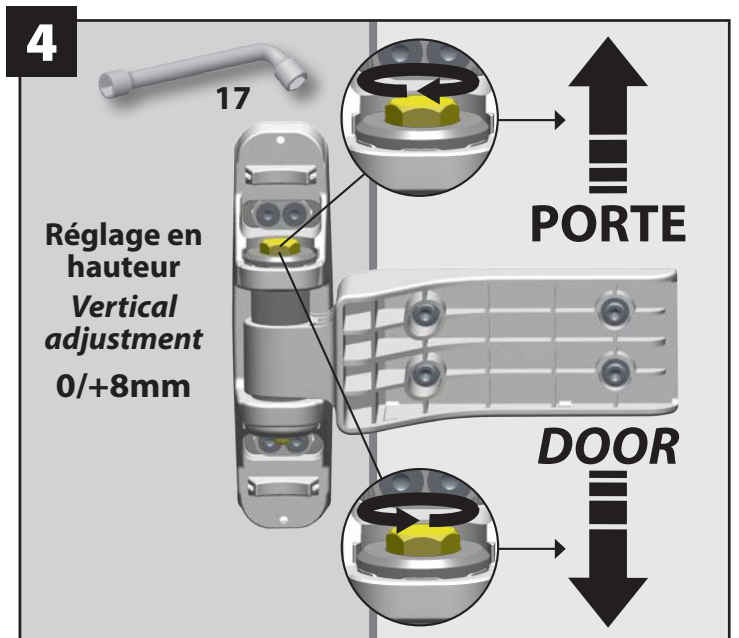
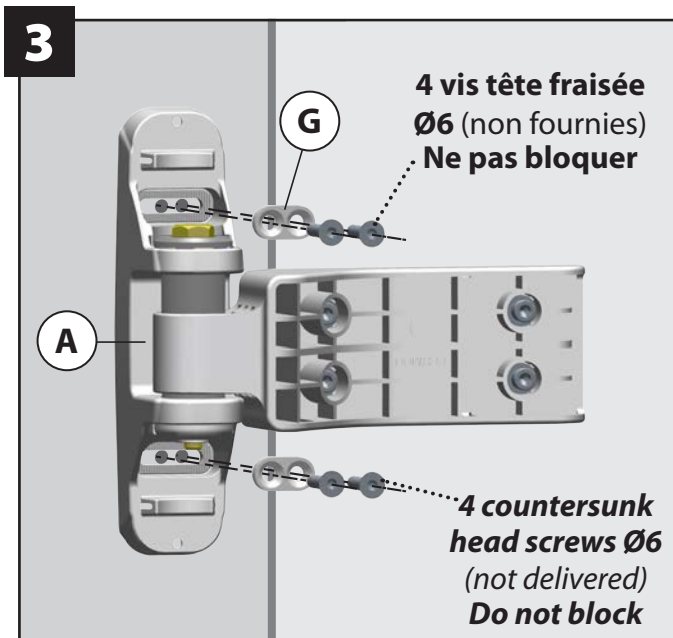
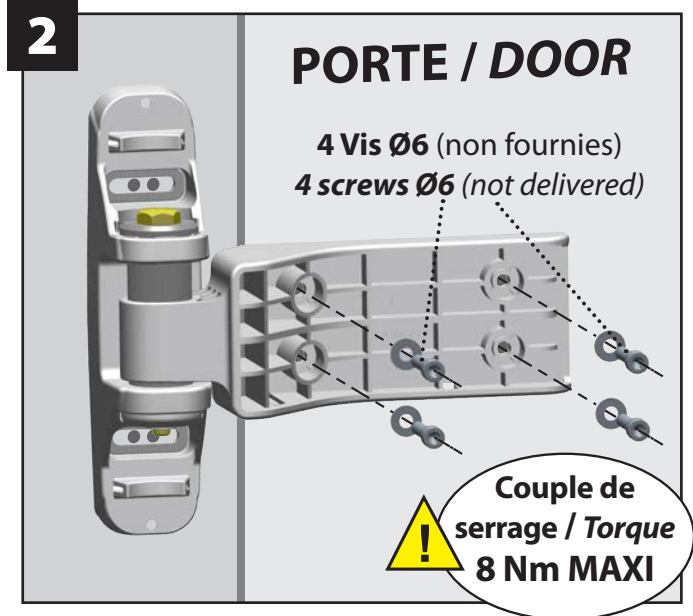
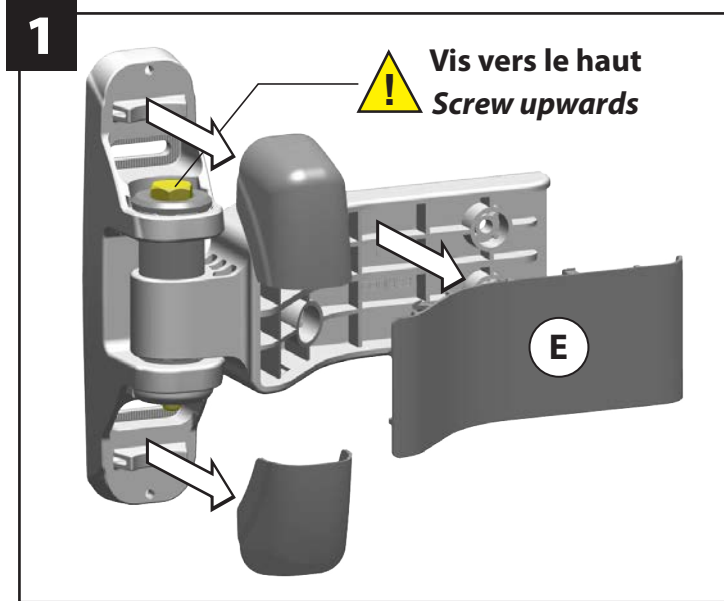


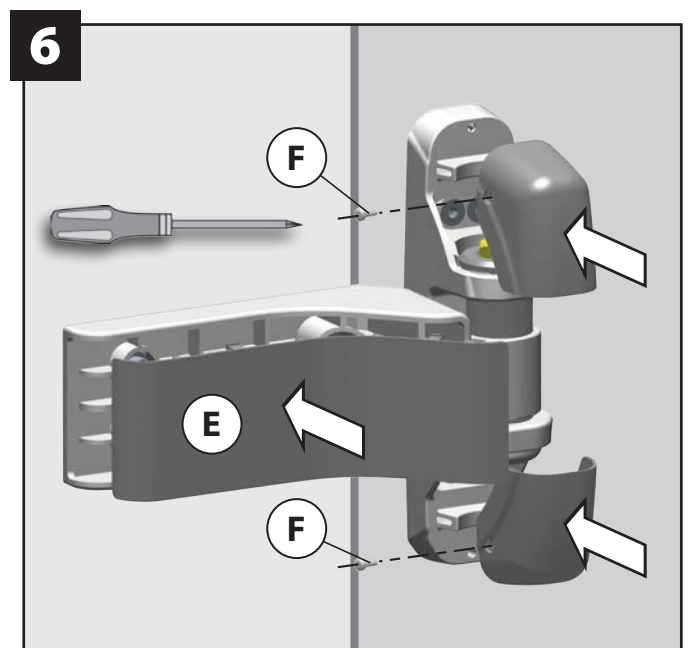
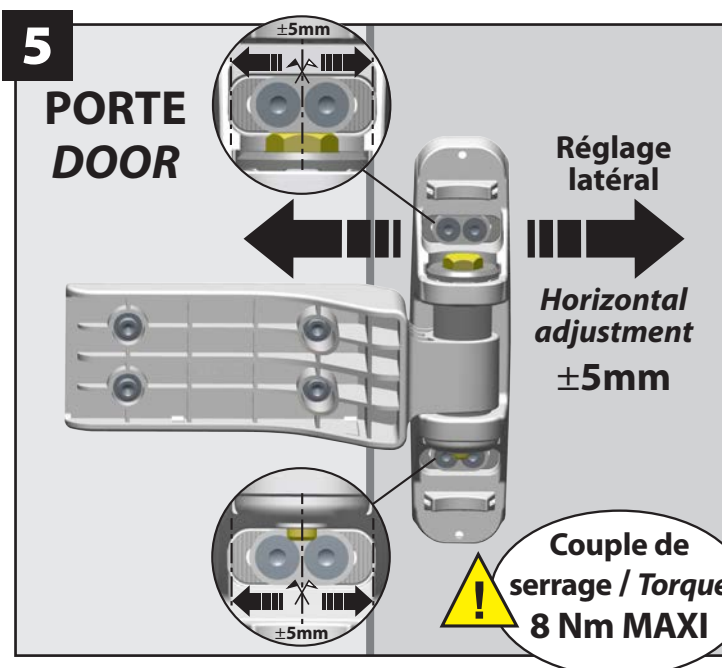
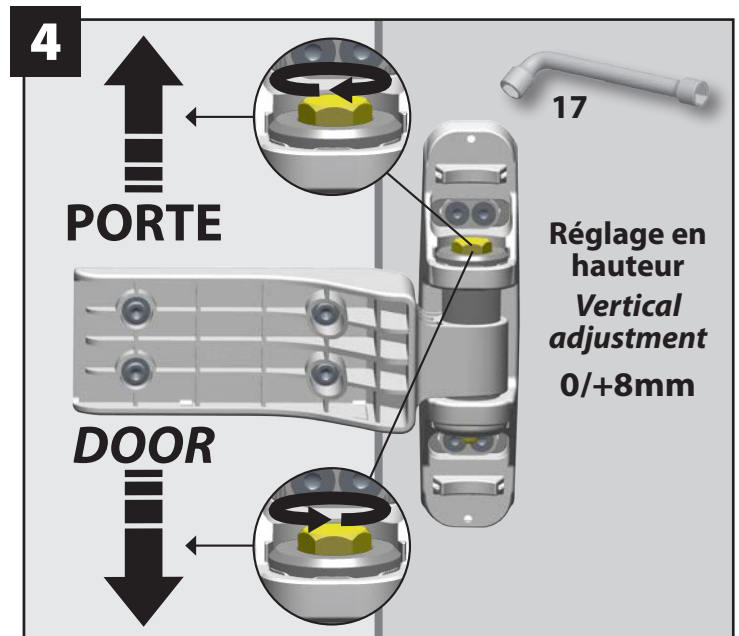
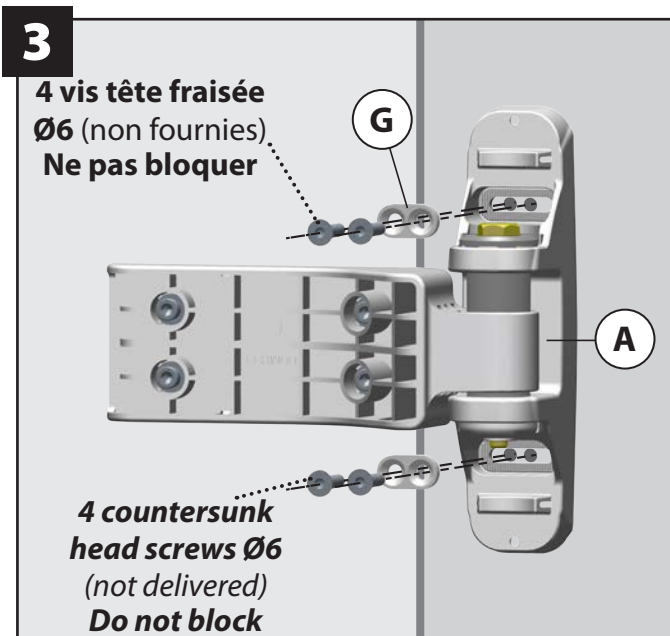
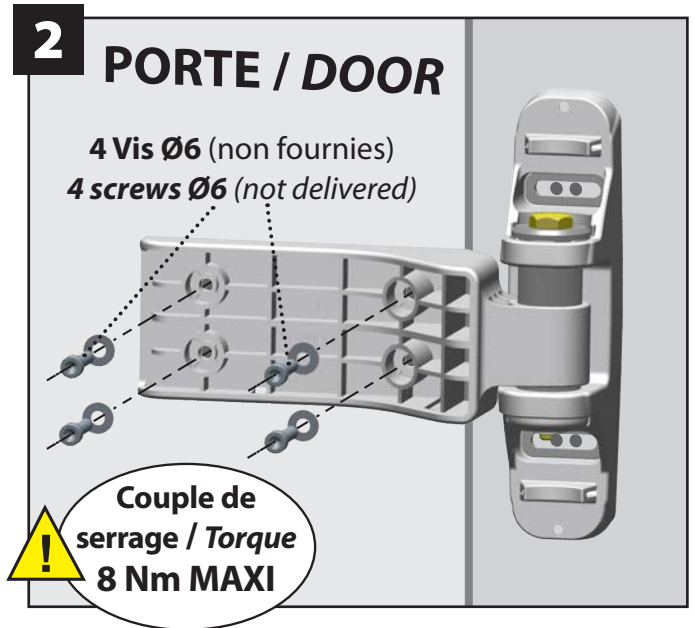
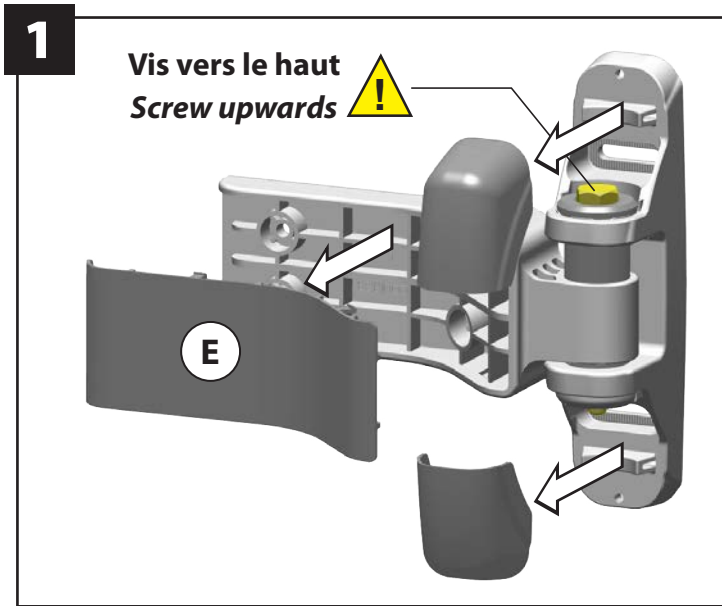
* Avec charnière en position réglage moyen vertical :
 * With an hinge set at the mid-point of the vertical adjustment:



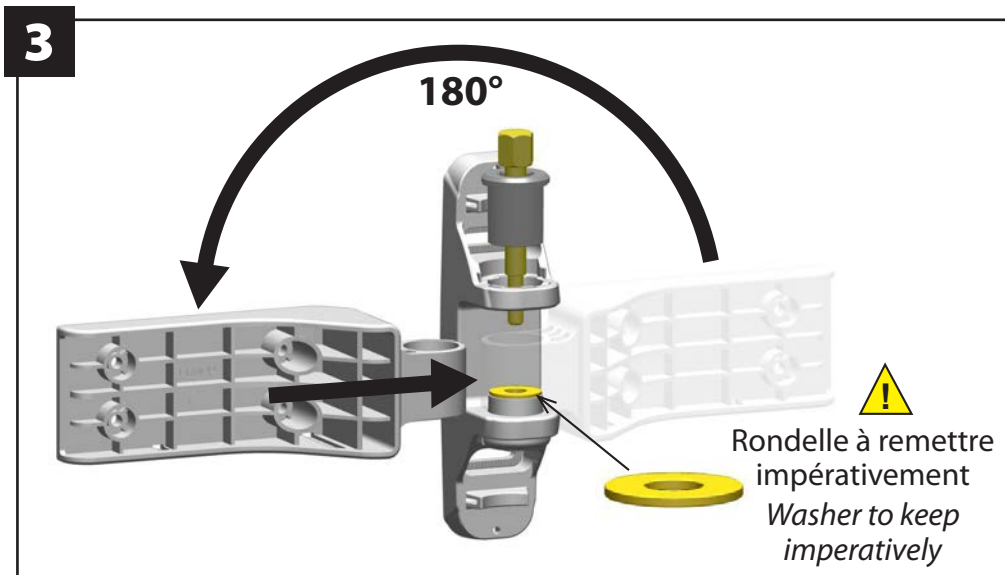
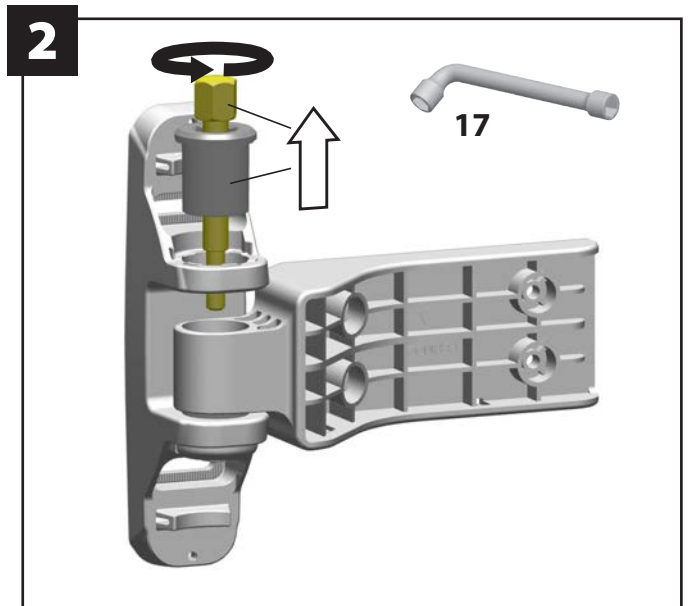
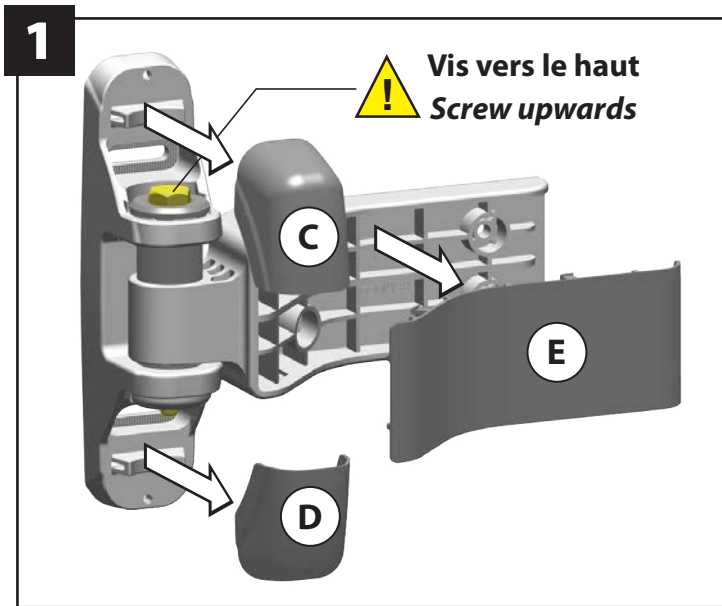
3.2 MONTAGE / MOUNTING

PORTE GAUCHE / LEFT HAND DOOR



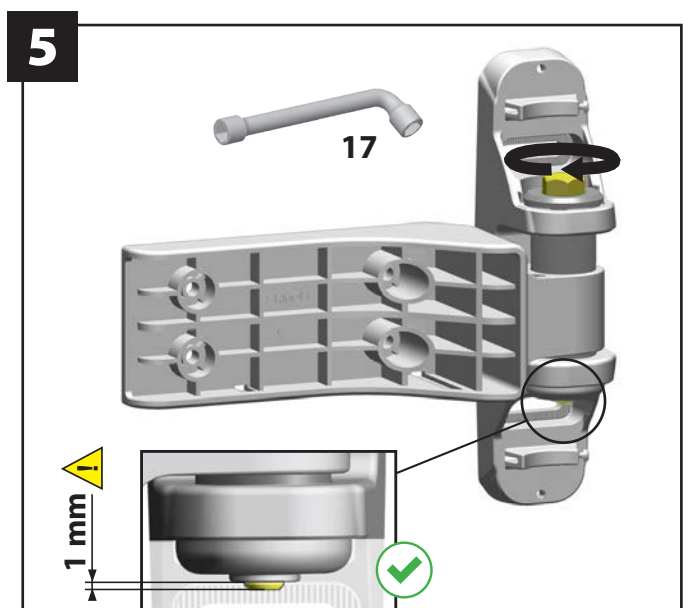
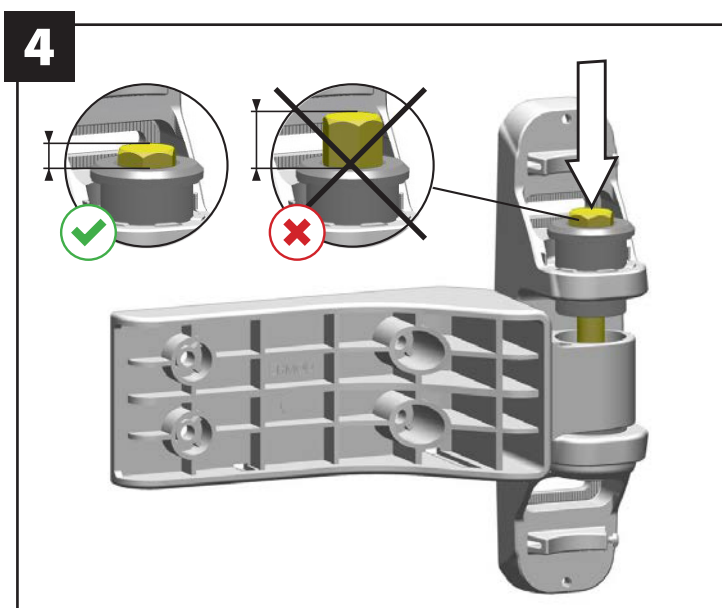


3.3 INVERSION DU SENS DE LA CHARNIERE / TO REVERSE THE HINGE



Nota:
visuels représentant une charnière pour porte gauche / Inverser les vues pour une charnière pour porte droite

Drawings showing a left hand door hinge / Reverse the views for a right hand door hinge



4 - MAINTENANCE - MISE AU REBUT / MAINTENANCE - SCRAPPING

La charnière 1472 décalage 0 mm ne nécessite pas d'entretien particulier.

Prendre en compte l'ensemble des textes réglementaires européens et nationaux, qui traitent des déchets et des déchets d'emballages. Exemples : **Directive relative aux déchets, 75/442/CEE.**

La mise au rebut des pièces suivantes nécessite un démontage et une évacuation vers un centre de traitement des déchets.

Ces matières dégagent des vapeurs nocives lors de leur combustion :

Repères	Référence	Matière
C / D / E	Caches	ABS

Hinge 1472 0 mm offset doesn't require any special maintenance.

*Take all the European and national regulation texts into consideration, which deal with scrap and packaging waste. Examples: **Directive relating to scrapping, 75/442/CEE.***

Scrapping of the following items required dismantling and waste to a special center.

These materials give off harmful vapors during combustion:

Rep.	Reference	Made of
C / D / E	Covers	ABS

DISTRIBUTEUR
DISTRIBUTOR



FERMOD®



3 avenue Eugène Gazeau - 60300 SENLIS - FRANCE
Tél. : +33 (0)3 44 53 12 86 - Fax : +33 (0)3 44 53 62 03
www.fermod.com • e-mail: contact@fermod.com

Siège Social : Senlis (Oise) - Société Anonyme au Capital de 1 004 400 € RCS
Compiègne B 301 468 211 - Siret 301 468 211 00018 - APE 2572 Z