



FERMOD®

NOTICE d'INSTRUCTIONS / MOUNTING INSTRUCTIONS

Cette notice comporte les instructions d'installation, d'utilisation et de maintenance.

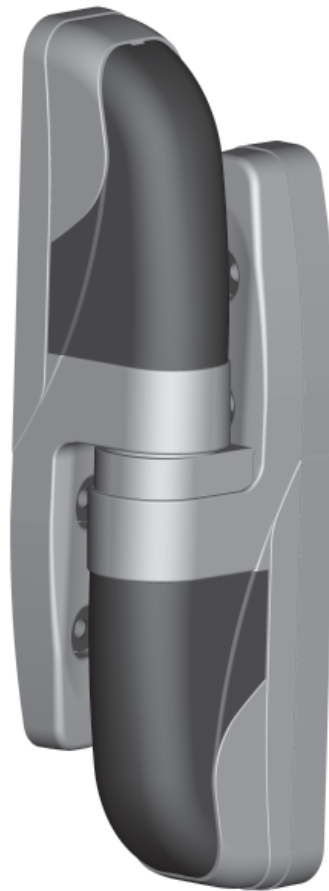
Nous vous conseillons de la lire attentivement, et de la mettre à disposition de l'utilisateur.

This instructions manual includes the mounting, utilization and the maintenance instructions. We recommend to read this carefully and to place it at the user's disposal. The english version of our general conditions of sales and mounting instructions are not binding, and are only given for information purposes. Only the french version can be used in case of legal action.

CHARNIERES COMPOSITE COMPOSITE HINGES

n°1573
Avec rampes
with ramps

n°1573 HP
Avec rampes
with ramps



Charnière réglable
sur 2 dimensions :
hauteur (+/- 10mm) /
profondeur (+/- 2mm)

2 dimensions
adjustable hinge :
height (+/- 10mm)
width (+/- 2mm)

Sommaire

1 - Encombrement.....	p 2
2 - Caractéristiques du produit.....	p 3
3 - Transport	p 3
4 - Stockage.....	p 3
5 - Montage	p 3
5.1- Perçage huisserie	
5.2- Perçage porte	
5.3- Montage sur l'huisserie	
5.4- Montage sur la porte/réglage latéral	
5.5- Montage de l'axe et de la rampe	
5.6- Mise en place de la porte	
5.7- Réglage vertical	
6 - Nomenclature	p 8
7 - Mise au rebut	p 8

Summary

1 - Space requirement.....	p 2
2 - Product features	p 3
3 - Transport	p 3
4 - Storage	p 3
5 - Mounting	p 3
5.1- Frame drilling	
5.2- Door drilling	
5.3- Mounting on the frame	
5.4- Mounting on the door/lateral adjustment	
5.5- Pin and ramp mounting	
5.6- Door setting	
5.7- Vertical adjustment	
6 -Parts list	p 8
7 - Scrapping	p 8

FERMOD S.A. - 3 avenue Eugène Gazeau - 60300 SENLIS - FRANCE
Tél. : +33 (0)3 44 53 12 86 - Fax : +33 (0)3 44 53 62 03

Mars 2012

N° NM1573-B

1 - ENCOMBREMENT / DIMENSION

Poids de porte } = 80kg maxi
 Door weight }

* avec un réglage moyen de 10mm

* with middle adjustment of 10mm

possibilité de réglage transversal : corps mobile : +/- 2mm

possibility of transversal adjustment mobile housing : +/- 2mm

réglage en hauteur +/- 10mm

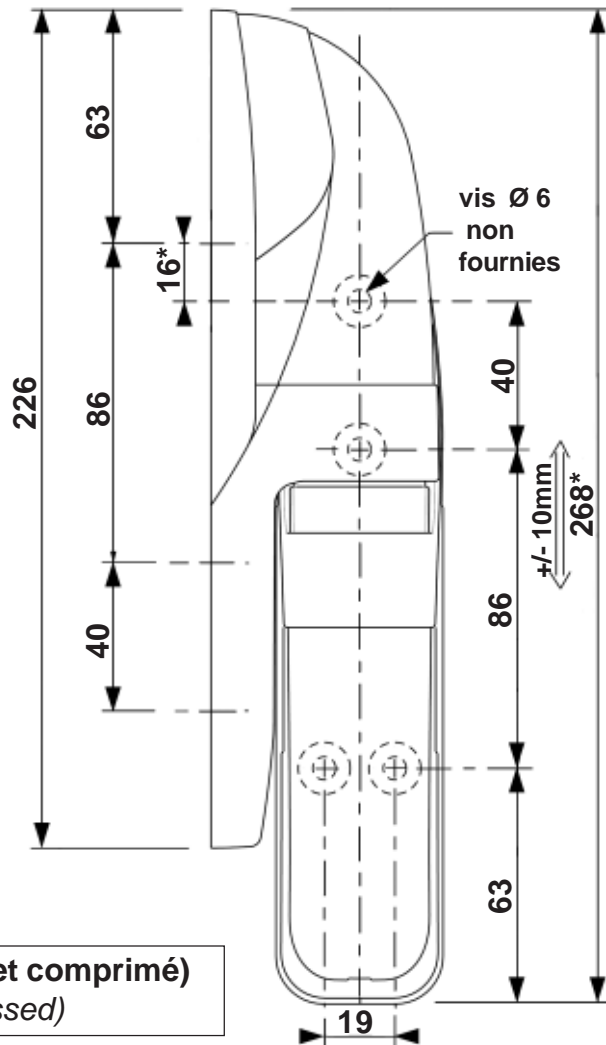
et décalage/huisserie :

- corps fixe déc. 40
- corps fixe déc. 47
- corps fixe déc. 55

height adjustment +/- 10mm

and frame offset :

- fixed housing offset 40
- fixed housing offset 47
- fixed housing offset 55



D = Décalage de porte + B (Bouffret comprimé)
D = Door offset + B (Gasket compressed)

B_{maxi} :

- corps fixe déc. 40 : 18mm
- corps fixe déc. 47 : 25mm
- corps fixe déc. 55 : 33mm

B_{maxi} :

- fixed housing offset 40 : 18mm
- fixed housing offset 47 : 25mm
- fixed housing offset 55 : 33mm

Ouverture à 180°

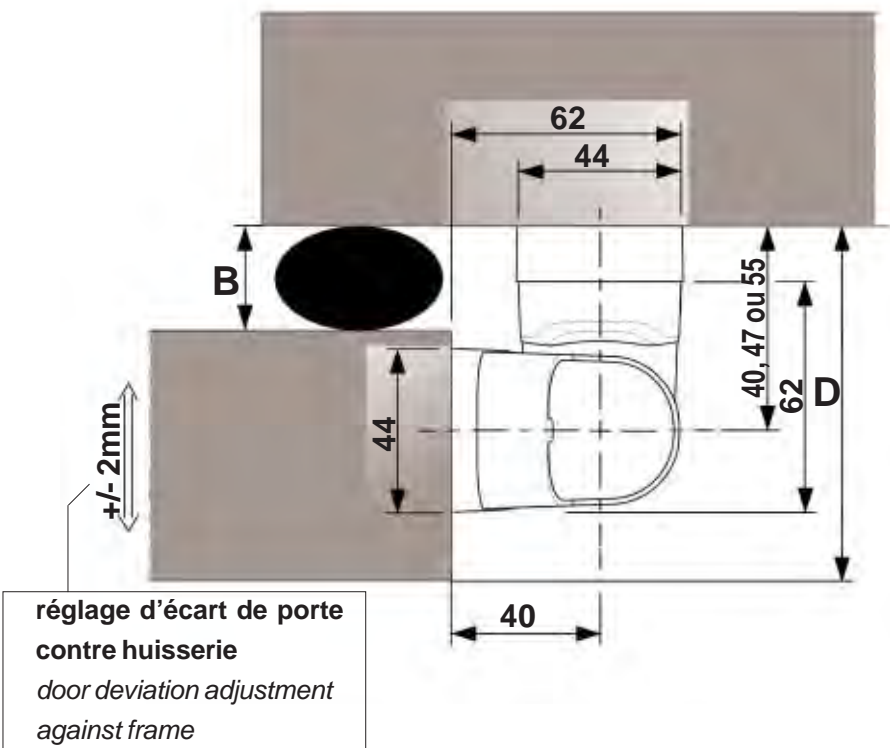
For 180° opening

D :

- hauteur 40 : entre 62 et 80mm
- hauteur 47 : entre 69 et 94mm
- hauteur 55 : entre 77 et 110mm

D :

- height 40 : between 62 et 80mm
- height 47 : between 69 et 94mm
- height 55 : between 77 et 110mm



2 - CARACTERISTIQUES du PRODUIT

Cette charnière à rampes est destinée à équiper des portes pivotantes en surépaisseur avec fixations invisibles. Elle se compose d'une partie fixe (montage sur l'hubriserie) et d'une partie mobile (montage sur la porte).

- 1573 : Version réglable verticalement et latéralement, décalage 40, 47 et 55.
- 1573 HP : Version réglable verticalement et latéralement et haute protection, décalage 40, 47 et 55.
- Fixations et axes invisibles.
- Matière composite, axe en acier zingué bichromaté ou inox (HP)

3 - TRANSPORT

Ce matériel doit être transporté à l'abri des intempéries.

Le conditionnement d'origine est prévu pour tous les types de transport.

La Responsabilité de FERMOD s'arrête :

- dès que le client ou l'installateur ouvre le carton ou une partie du carton,
- dès que le carton a subi un choc tel que le carton a été arraché.

4 - STOCKAGE

Ce matériel doit être stocké à l'abri des intempéries.

5 - MONTAGE

Veillez respecter les réglementations en vigueur dans le pays d'installation.

Veillez suivre toutes les instructions de la notice.

2 - FEATURES

- This item with ramps is designed to hinge overlapping doors with invisible fixations.
- Fixed part to be mounted on the frame and mobil part to be mounted on the door.

- 1573 : Adjustable vertically / horizontally shift 40, 47 and 55.
- 1573 HP : Adjustable vertically / horizontally and high performance, shift 40, 47 and 55.
- Invisible pins and fixations.
- Made of composite, axe galvanized bichromated steel or stainless steel (HP)

3 - TRANSPORT

This equipment must be protected from bad weather during transport .

The original packing is designed for all types of transportation means.

The liability of FERMOD ceases :

- as soon as the customer or installer opens the package or a part of the packaging,
- as soon as the package has suffered a considerable impact in such a way that it's damaged.

4 - STORAGE

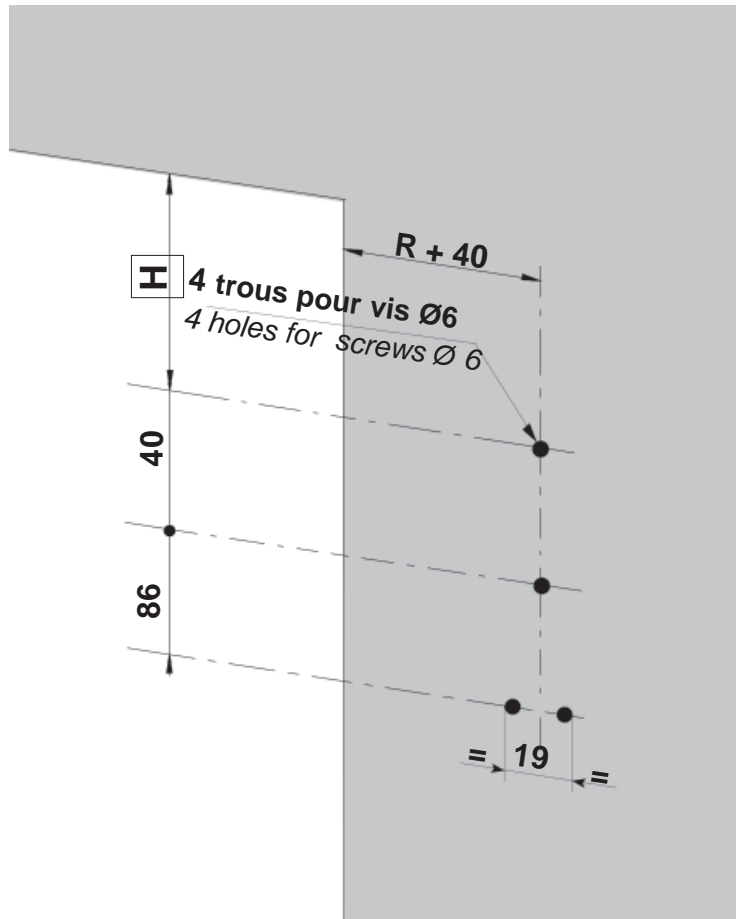
This equipment must be protected from the bad weather during storage.

5 - MOUNTING

Please respect the regulations in force in the country of installation.

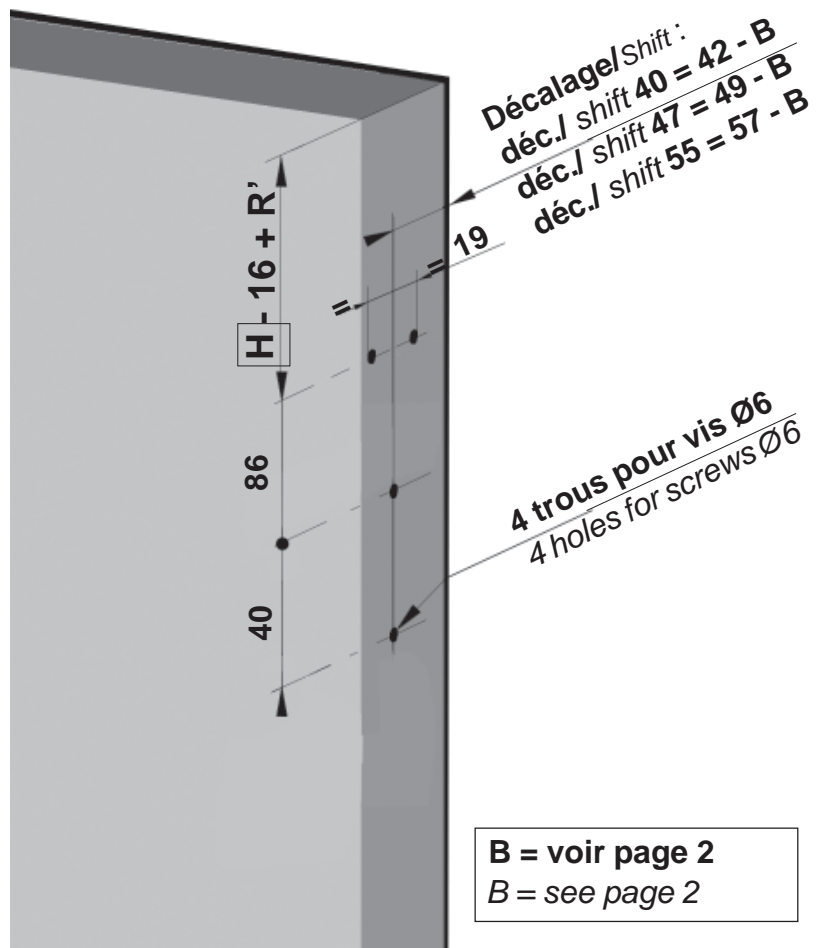
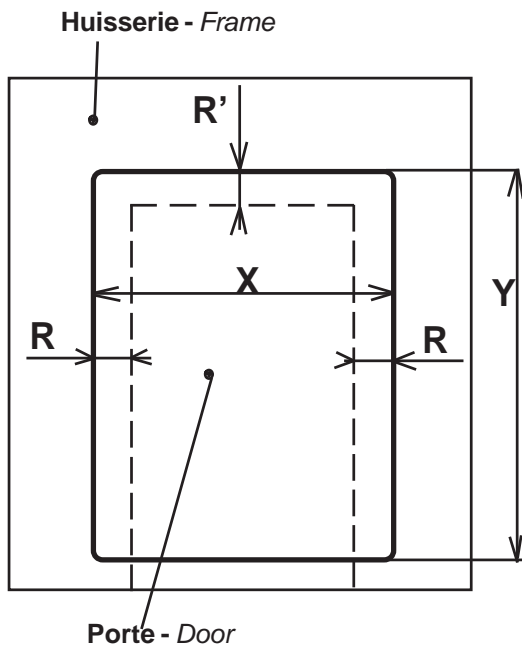
Please follow all the mounting instructions.

5.1 - Perçage huisserie / Frame drilling

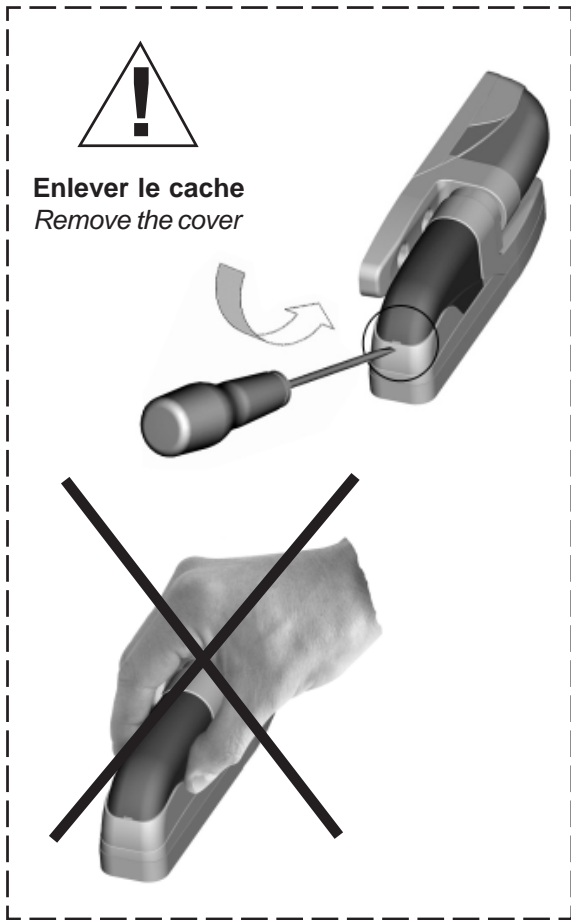


R = recouvrement
R = lapping

5.2 - Perçage porte / Door drilling



5.3 - Montage sur huisserie / Mounting on the frame

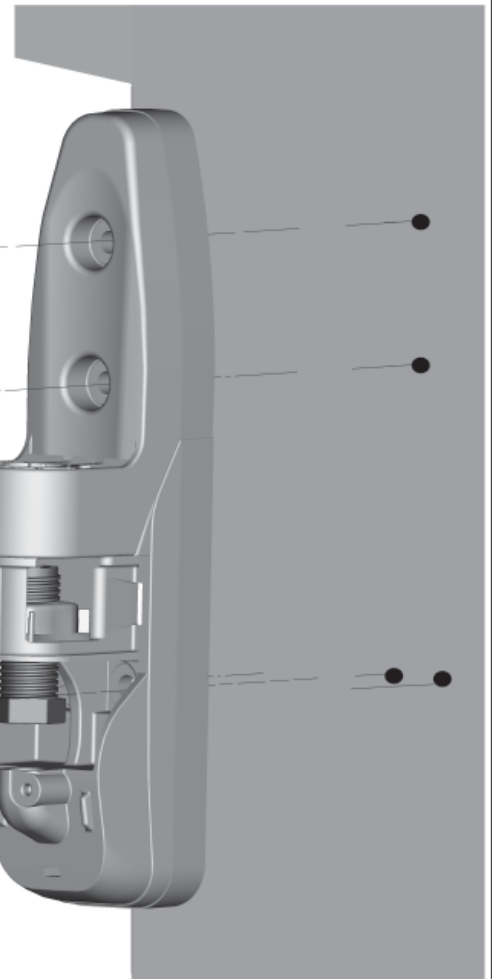


Enlever le cache
Remove the cover

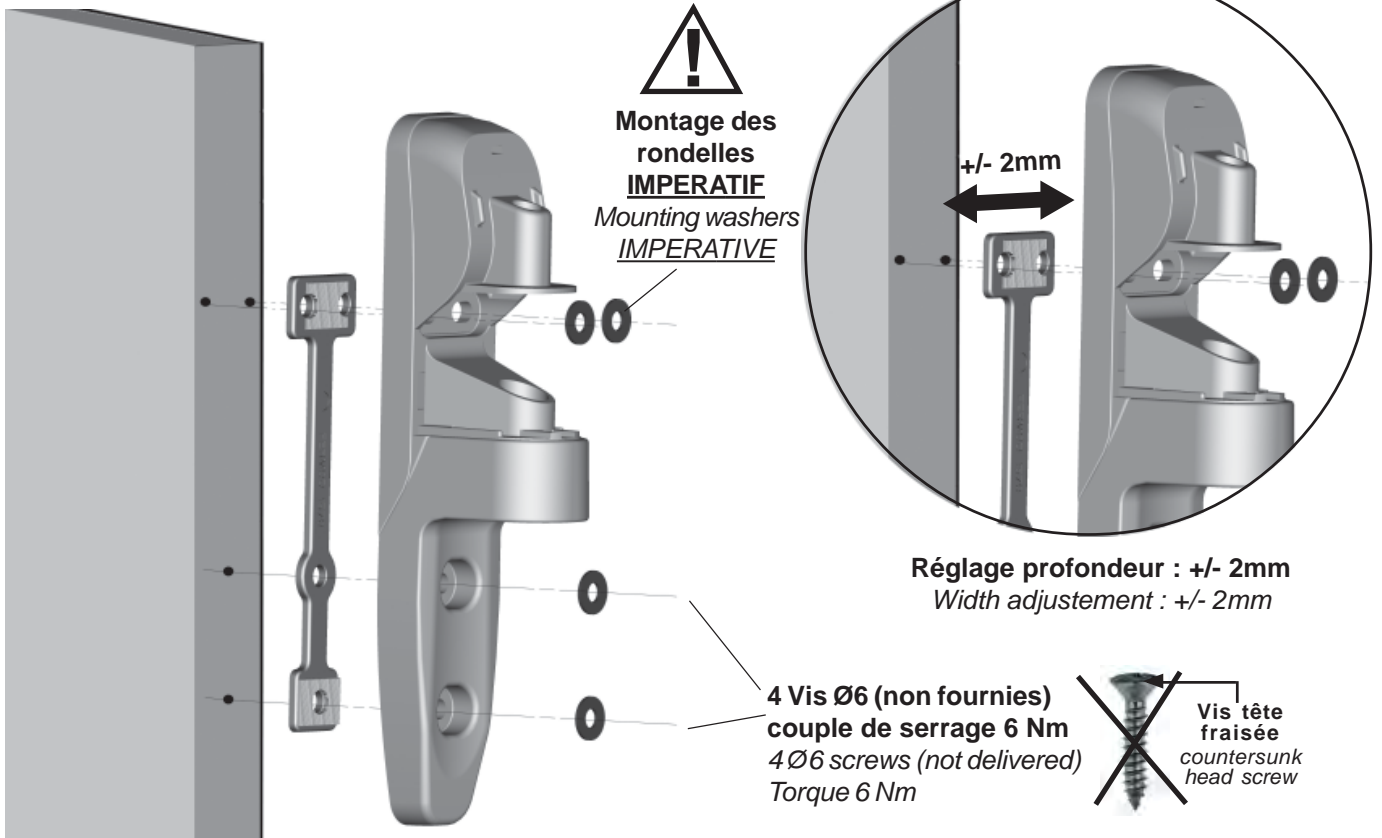
Montage des rondelles
IMPERATIF
Mounting washers
IMPERATIVE

4 Vis Ø6
(non fournies)
couple de serrage 6 Nm
4 Ø6 screws
(not delivered)
Torque 6 Nm

Vis tête fraisée
countersunk
head screw



5.4 - Montage sur la porte / Mounting on the door



Montage des rondelles
IMPERATIF
Mounting washers
IMPERATIVE

Réglage profondeur : +/- 2mm
Width adjustment : +/- 2mm

4 Vis Ø6 (non fournies)
couple de serrage 6 Nm
4 Ø6 screws (not delivered)
Torque 6 Nm

Vis tête fraisée
countersunk
head screw

5.5 - Assemblage de l'axe et positionnement de la rampe
Pin assembling and ramp position

A - Assemblage de l'axe

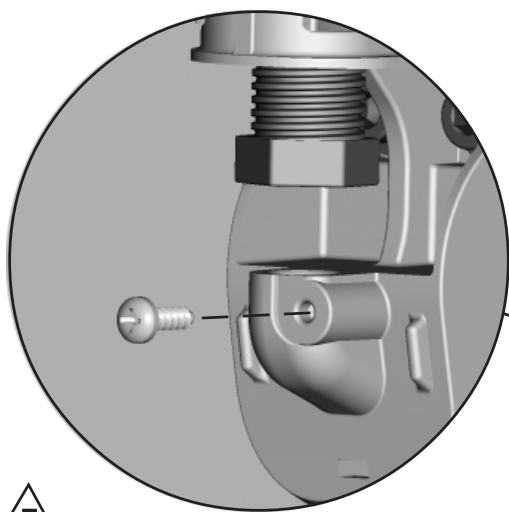
A - Pin assembling

1 - glisser l'axe

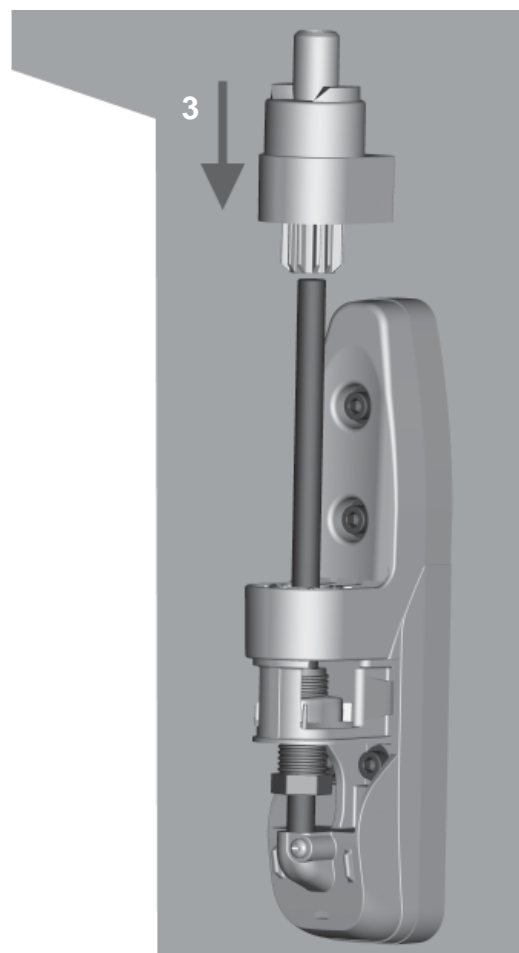
2 - fixer l'axe avec la vis

1 - slide the pin

2 - fix the pin with the screw



Vis à mettre obligatoirement
Screw to put necessarily



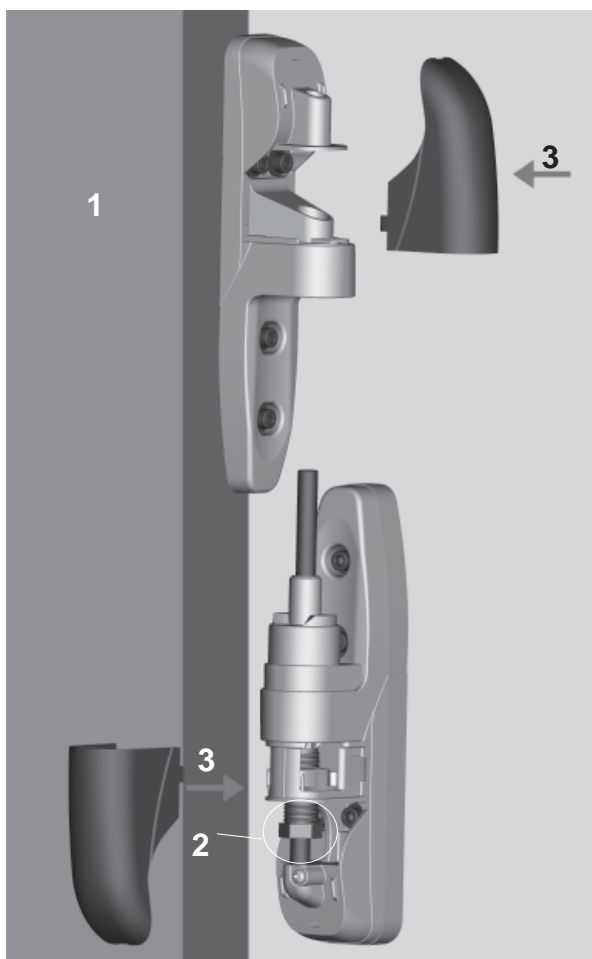
B - Positionnement de la rampe

B - Ramp position

3 - placer la rampe dans le corps

3 - put the bearing in the body

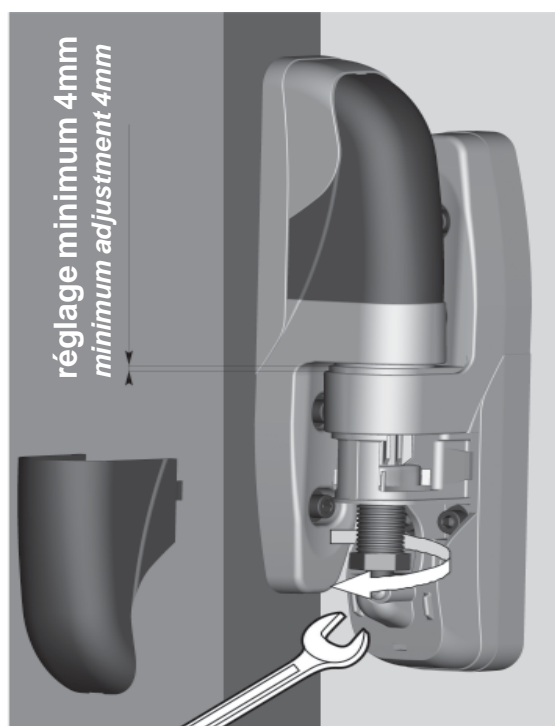
5.6 - Mise en place de la porte / Door setting



- 1- monter l'ensemble de la porte
- 2- effectuer, si nécessaire, le réglage en hauteur (voir 5-7) et latéral (voir 5-4)
- 3- cliper les caches après réglage

- 1- mount the door
- 2- if necessary, adjust height (see 5-7) and lateral (see 5-4)
- 3- clip the covers after adjustment

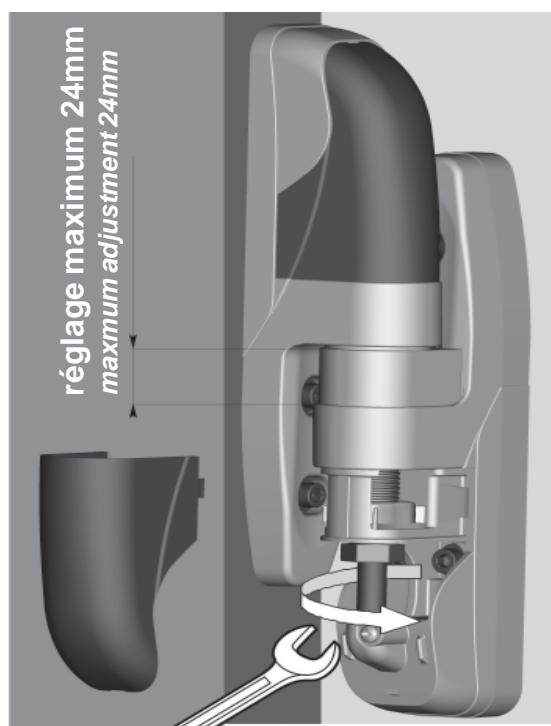
5.7 - Réglage vertical / Vertical adjustment



réglage minimum 4mm
minimum adjustment 4mm

19

± 10 mm



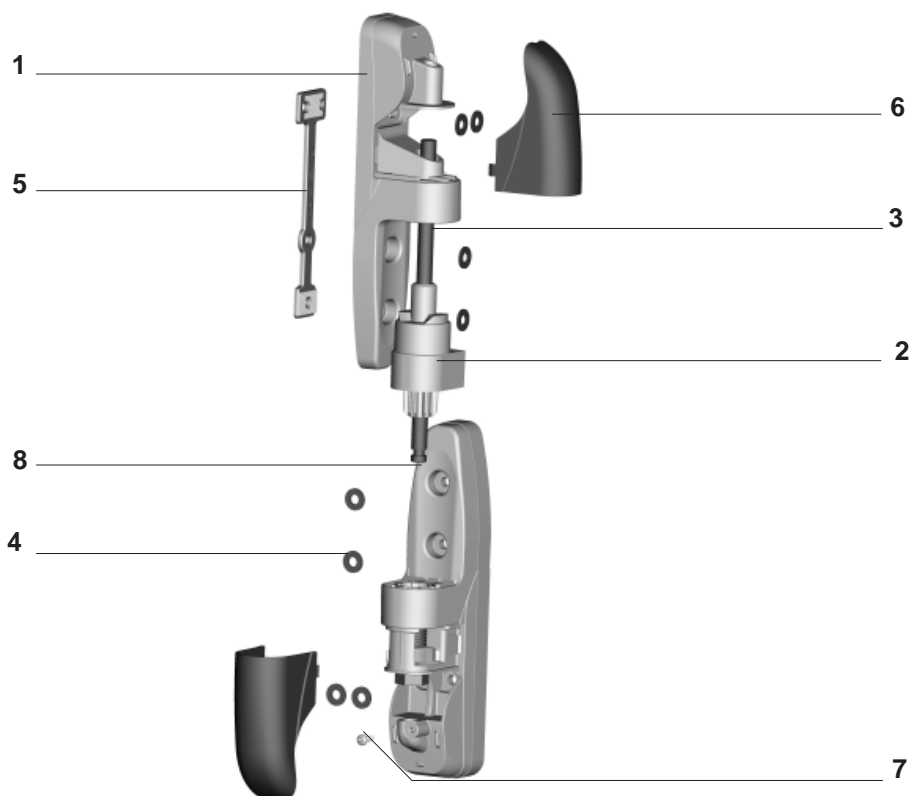
réglage maximum 24mm
maximum adjustment 24mm

19

6 - NOMENCLATURE / PARTS LIST

- 1- Corps mobile (supérieur)
- 2- Rampe
- 3- Axe
- 4- Rondelle
- 5- Cale de réglage latéral
- 6- Cache
- 7- Vis de fixation pour l'axe
- 8- Corps fixe (inférieur)

- 1- Mobile housing (top)
- 2- Ramp
- 3- Axe
- 4- Washer
- 5- Adjusting shim (lateral)
- 6- Cover
- 7- Axe fixation screw
- 8- Fixed housing (bottom)



7 - MISE AU REBUT / SCRAPPING

Prendre en compte l'ensemble des textes réglementaires européens et nationaux, qui traitent des déchets et des déchets d'emballages. Exemples : **Directive relative aux déchets, 75/442/CEE.**

La mise au rebut des pièces suivantes nécessite un démontage et une évacuation vers un centre de traitement des déchets. Ces matières dégagent des vapeurs nocives lors de leur combustion.

Take all the European and national regulation texts into consideration, which deal with scrap and packaging waste. Examples: **Directive relating to scrapping, 75/442/CEE.**

Scrapping of the following items required dismantling and waste to a special center.

These materials give off harmful vapors during combustion.

Désignation	Réf.	Matière
Cache	Cover	ABS

DISTRIBUTOR



FERMOD®



3 avenue Eugène Gazeau - 60300 SENLIS - FRANCE
Tél. : +33 (0)3 44 53 12 86 - Fax : +33 (0)3 44 53 62 03

www.fermod.com • e-mail: contact@fermod.com

Siège Social : Senlis (Oise) - Société Anonyme au Capital de 1 004 400 €
RCS Compiègne B 301 468 211 - Siret 301 468 211 00018 - APE 2572 Z