



# FERMOD®

## NOTICE d'INSTRUCTIONS / MOUNTING INSTRUCTIONS

Cette notice comporte les instructions d'installation, d'utilisation et de maintenance.  
Nous vous conseillons de la lire attentivement, et de la mettre à disposition de l'utilisateur.

This instructions manual includes the mounting, utilization and the maintenance instructions. We recommend to read this carefully and to place it at the user's disposal. The english version of our general conditions of sales and mounting instructions are not binding, and are only given for information purposes. Only the french version can be used in case of legal action.

# CHARNIERES COMPOSITE 1670HP - 1671HP COMPOSITE HINGES 1670HP - 1671HP

n°1670 HP  
Sans rampe  
*Without ramp*

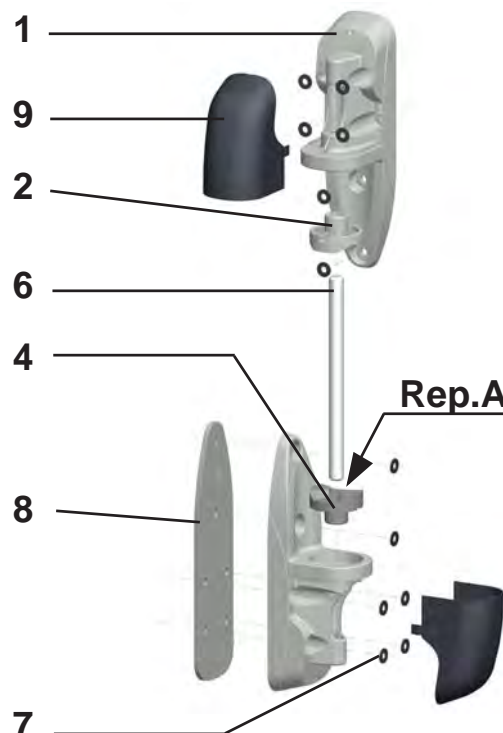
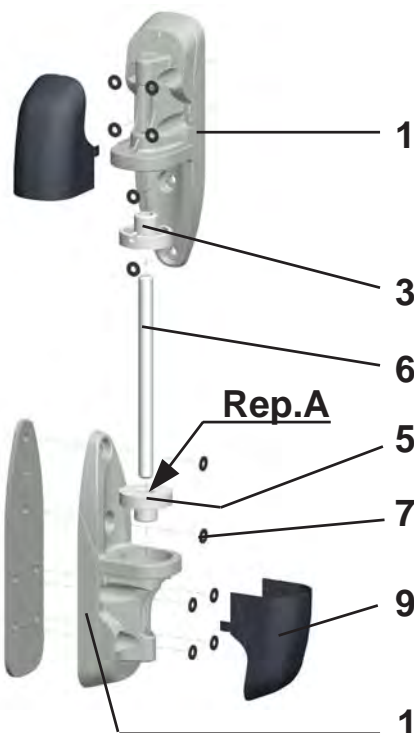


n°1671 HP  
Avec rampes  
*With ramps*

### Nomenclature / Parts list

1670HP

1671HP



- 1- Corps
  - 2- Rampe
  - 3- Palier
  - 4- Rampe Rep.A
  - 5- Palier Rep.A
  - 6- Axe inox
  - 7- Rondelle inox
  - 8- Cale ep.5mm
  - 9- Cache
- 
- 1- Housing
  - 2- Ramp
  - 3- Bearing
  - 4- Ramp Rep.A
  - 5- Bearing Rep.A
  - 6- Stainless Pin
  - 7- Stainless Washer
  - 8- Shim ep.5mm
  - 9- Cover

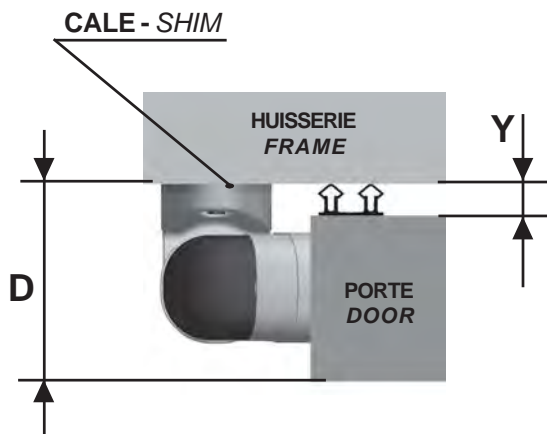
Mars 2012

N° NM1670-B

NM1670-B

## Nombre de cales / Number of shims

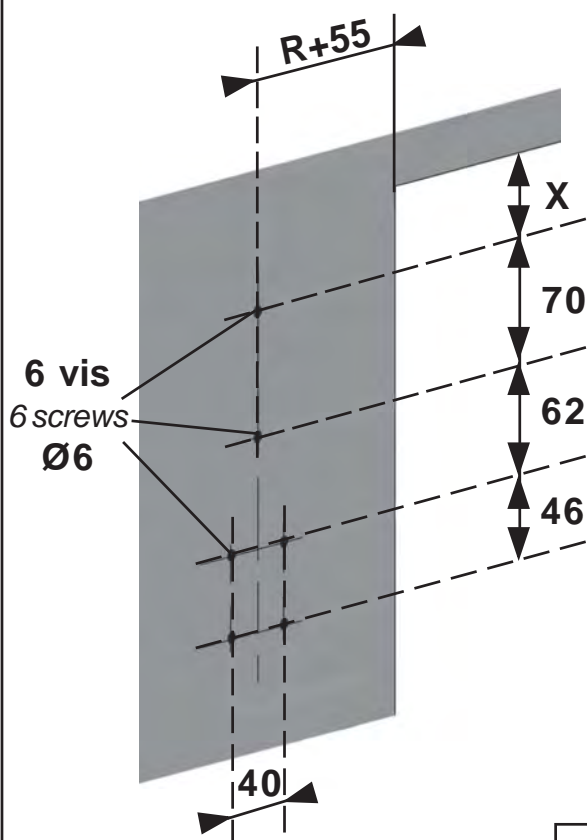
-ouverture à 180°  
-opening at 180°



- Y = 0 à 22 - Y = 0 to 22	- Pas de cale - No shim	-D maxi = 110 -D maxi = 110
-Y = 23 à 27 -Y = 23 to 27	- 1 cale = 5mm - 1 shim = 5mm	-D maxi = 120 -D maxi = 120
-Y = 28 à 32 - y = 28 to 32	- 2 cales = 10mm - 2 shims = 10mm	-D maxi = 130 -D maxi = 130
-Y = 33 à 37 - y = 33 to 37	- 3 cales = 15mm - 3 shims = 15mm	-D maxi = 140 -D maxi = 140

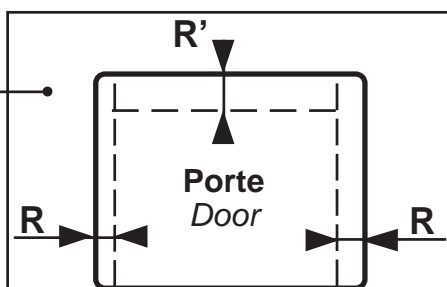
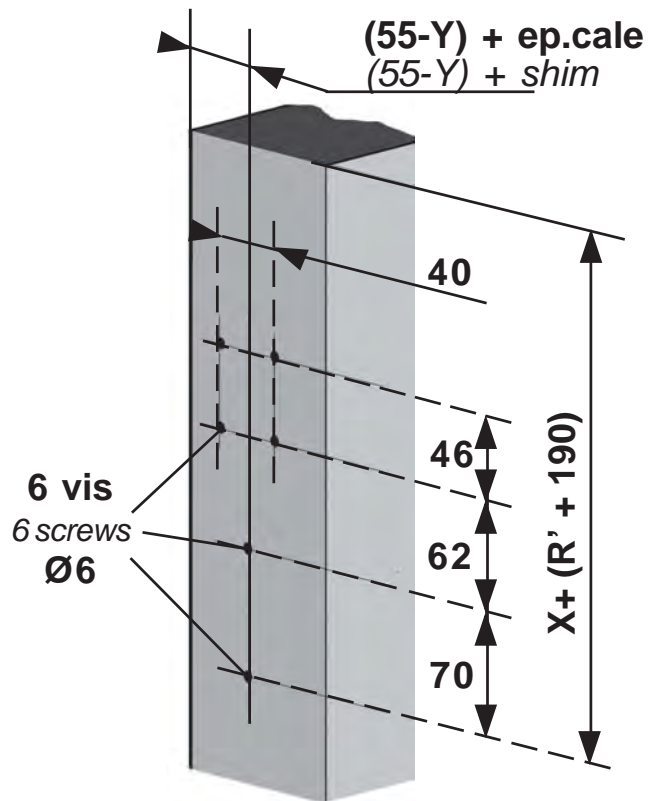
Y= Bourelet comprimé  
Y=Gasket compressed

## Perçage huisserie / Drilling frame



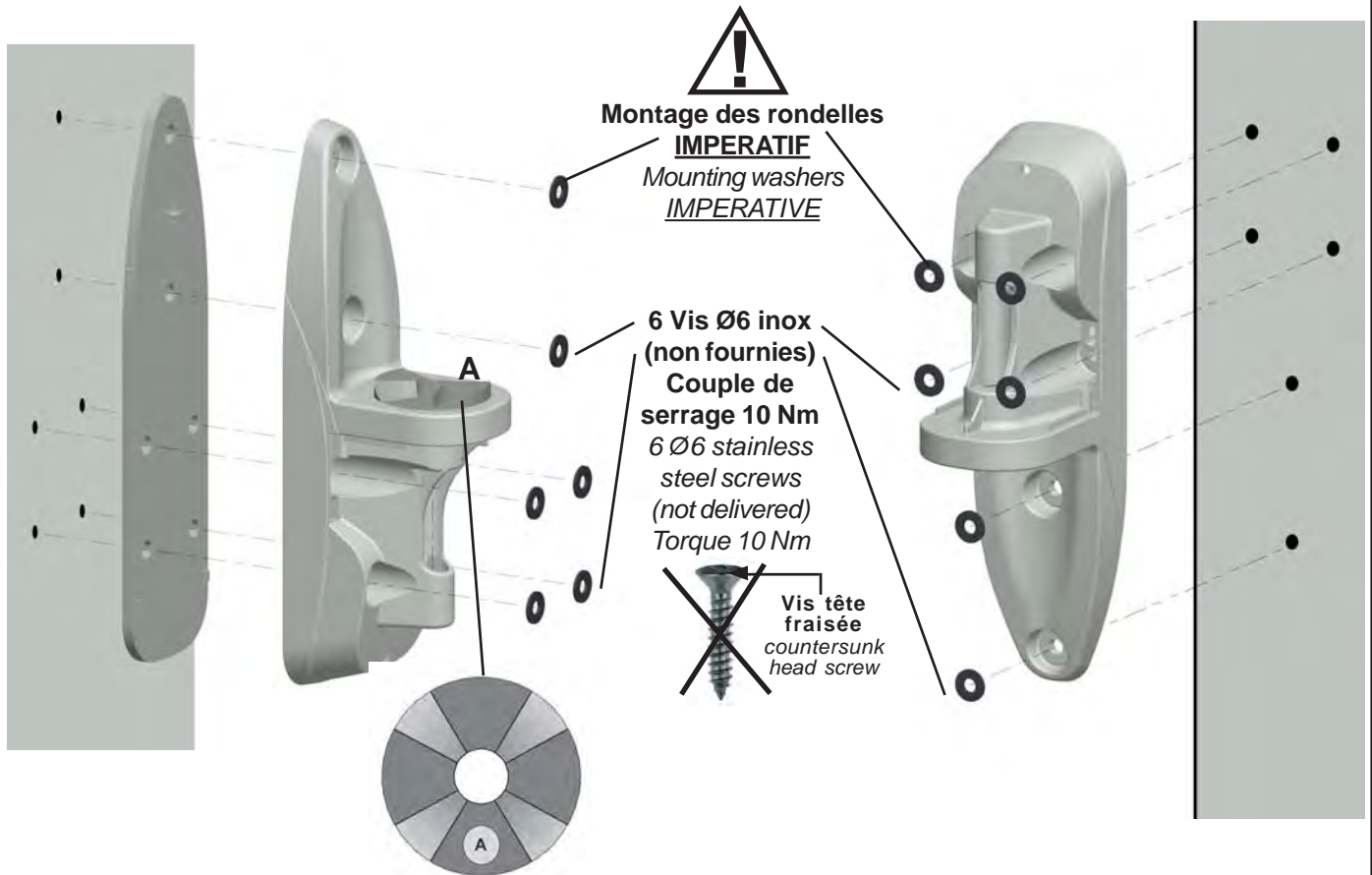
Huisserie - Frame

## Perçage porte / Drilling door



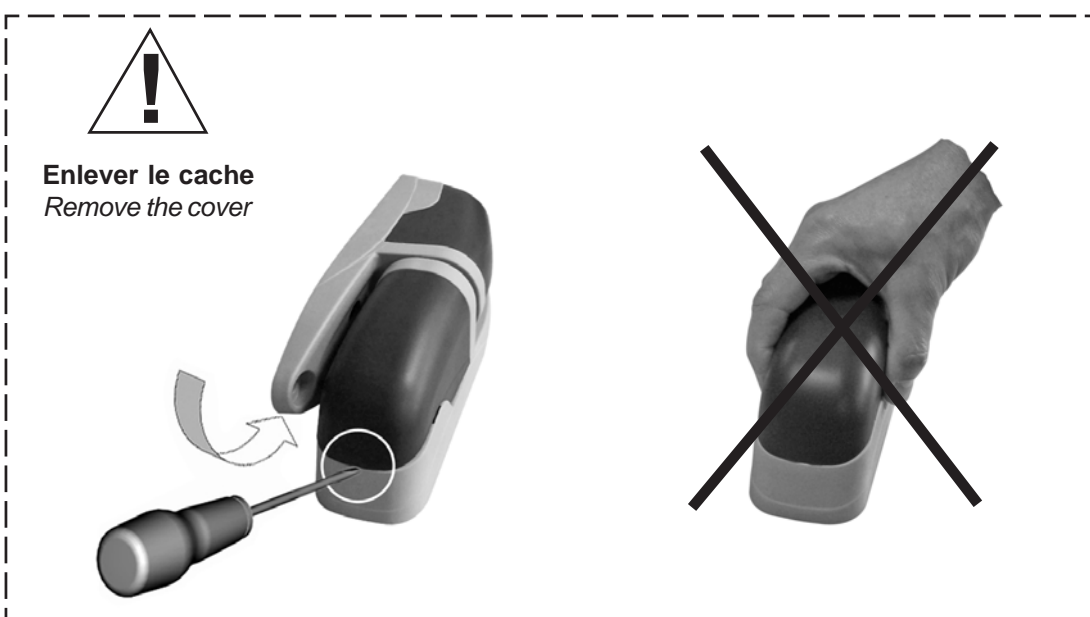
**Montage sur huisserie**  
*Mounting onto the frame*

**Montage sur la porte**  
*Mounting onto the door*

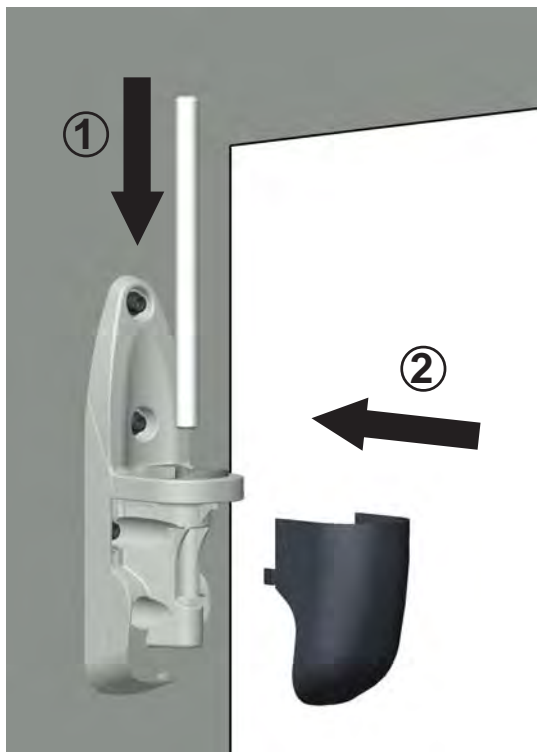


**Corps avec rampe ou palier avec Repère A**  
*Housing with ramp or bearing Rep A*

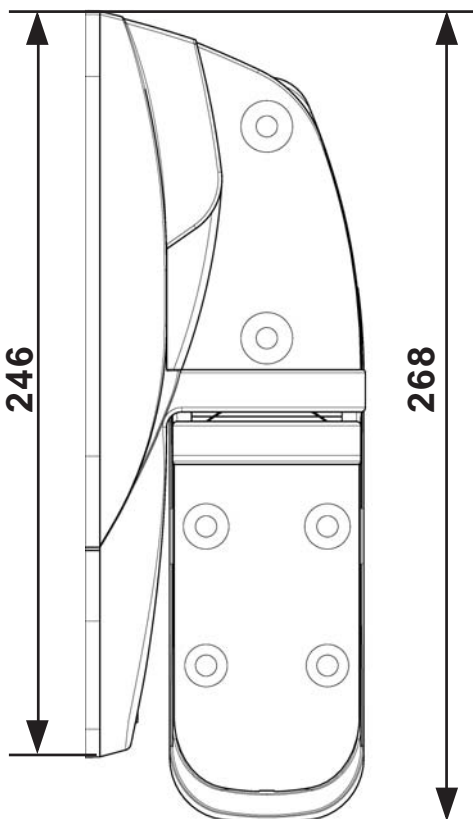
**Corps avec rampe ou palier sans Repère**  
*Housing with ramp or bearing without detail N°*



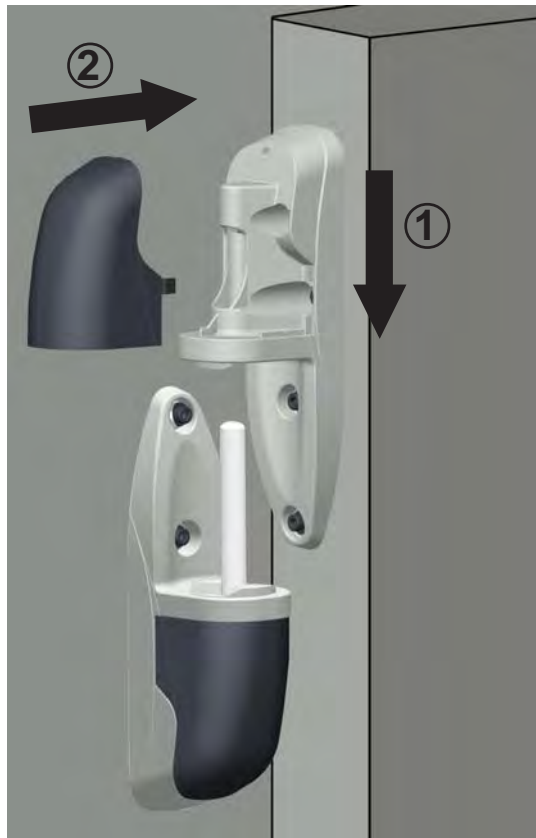
**Assemblage de l'axe**  
*Pin Assembling*



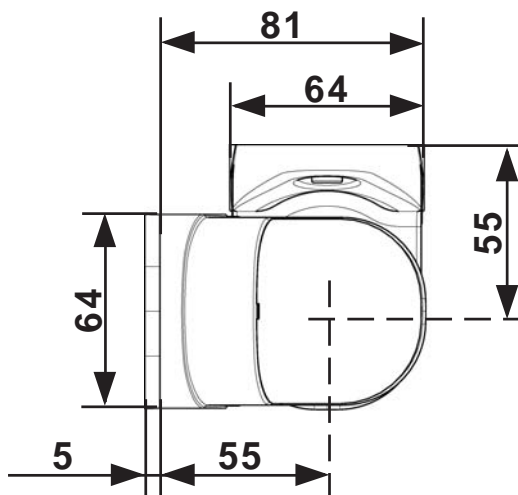
- 1- Glisser l'axe dans le palier ou la rampe  
2- Clipper le cache  
1- Introduce pin into bearing or ramp  
2- Clip the cover



**Assemblage de la porte**  
*Mounting of the door*



- 1- Engager les charnières de porte sur les axes des charnières de l' huisserie  
2- Clipper le cache  
1- Introduce door hinges onto pins of the frame hinges  
2- Clip the cover



**FERMOD®**



3 avenue Eugène Gazeau - 60300 SENLIS - FRANCE  
Tél. : +33 (0)3 44 53 12 86 - Fax : +33 (0)3 44 53 62 03

www.fermod.com • e-mail: contact@fermod.com

Siège Social : Senlis (Oise) - Société Anonyme au Capital de 1 004 400 €  
RCS Compiègne B 301 468 211 - Siret 301 468 211 00018 - APE 2572 Z