



01/2019

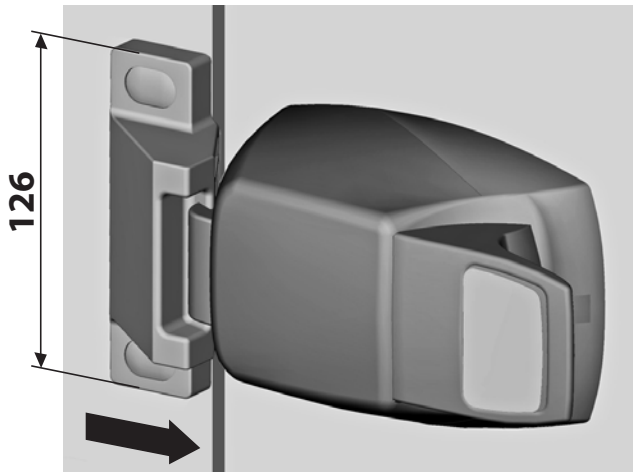
Rev. C - 01/2019 :

NM430dec0-C

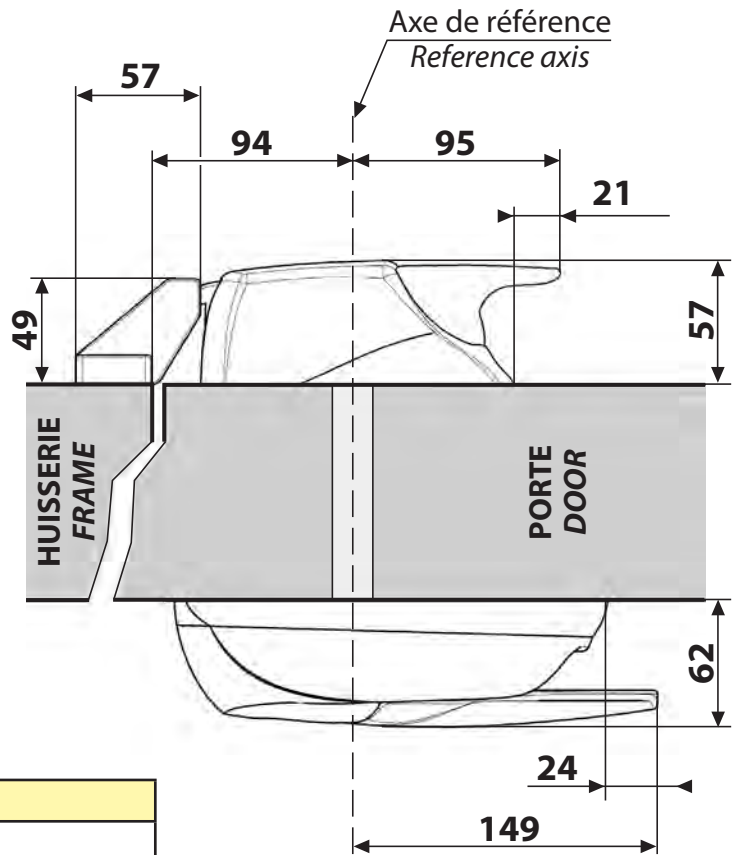
nouvelles vis d'embase à empreinte pozidrive
new pozidrive screws for plate unit

FERMETURE 430-431 / décalage 0mm FASTENER 430 -431 / 0mm offset

► Encombrement / Measurements



- 4
Réglage
Adjustment



Déverrouillage intérieur / Internal fastener	
Nombre de vis de pose Number of screws	6
Diamètre des vis Dim. of screws	2 x 6mm (fournies/supplied) 4 x 5mm (non fournies/not supplied)

- **Perçage de la porte / Door drilling**
- **Coupe tige et manchons / Rod and insulated sleeves cutting**
- **Assemblage / Assembly**

► **Voir notice de montage
Fermeture 430/431
See Fastener 430/431
mounting instructions**

Cette notice comporte les instructions d'installation, d'utilisation et de maintenance. Nous vous conseillons de la lire attentivement, et de la mettre à disposition de l'utilisateur.

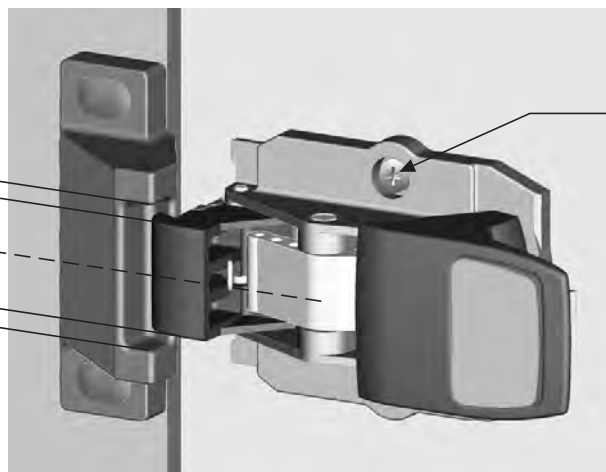
This instructions manual includes the mounting, utilization and the maintenance instructions. We recommend to read this carefully and to place it at the user's disposal. The english version of our general conditions of sales and mounting instructions are not binding, and are only given for information purposes. Only the french version can be used in case of legal action.

01/2019

N° NM430dec0-C

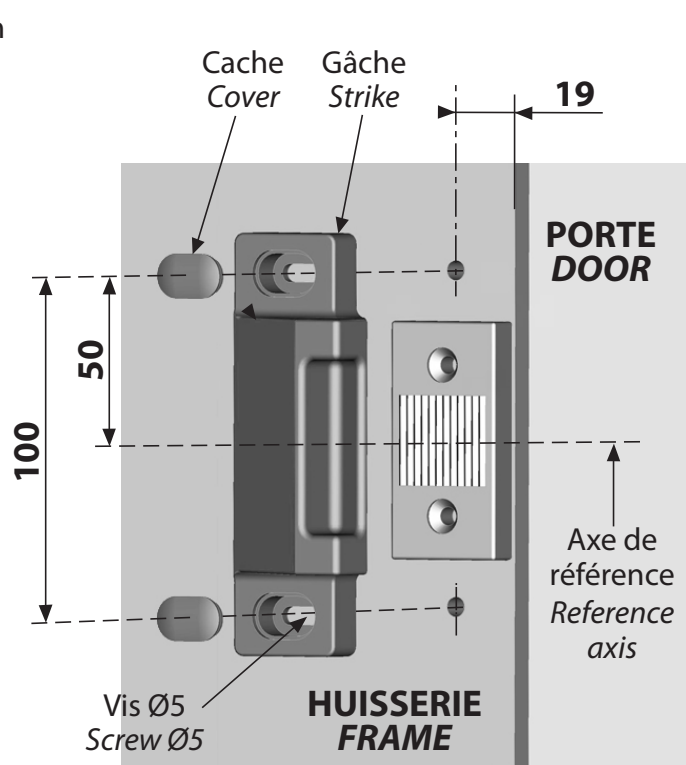
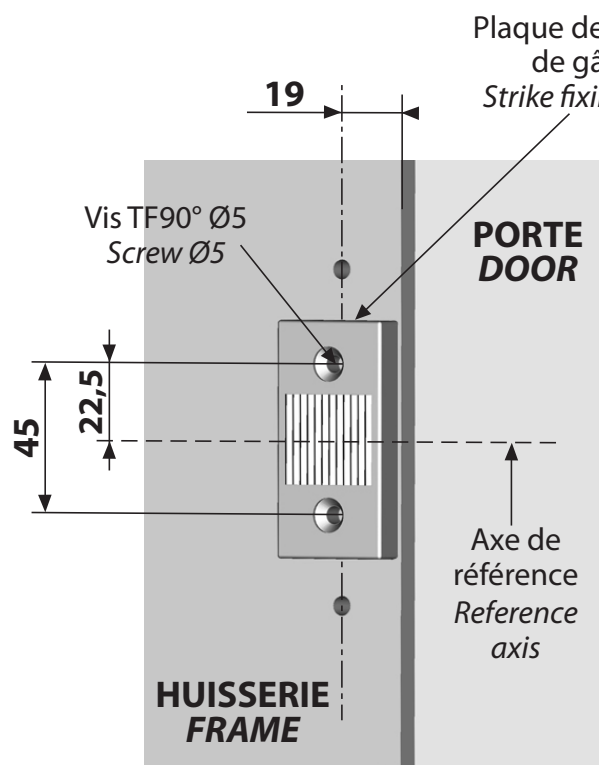
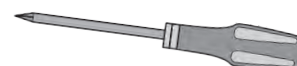
► Perçage et assemblage de la gâche / Drilling and assembly strike

Axe de référence
Reference axis



Effectuer le pré-serrage des vis, puis serrer d'un demi tour ou couple de serrage maxi 5 N.m

Pre-tighten screws then tighten only half-turn or use maxi torque 5 N.m with an automatic screw-driver



► Montage / démontage du capot
Cover mounting / dismounting

► Voir notice de montage Fermeture 430/431
See Fastener 430/431 mounting instructions



FERMOD



3 avenue Eugène Gazeau - 60300 SENLIS - FRANCE
Tél. : +33 (0)3 44 53 12 86 - Fax : +33 (0)3 44 53 62 03

www.fermod.com • e-mail: contact@fermod.com

Siège Social : Senlis (Oise) - Société Anonyme au Capital de 1 004 400 €
RCS Compiègne B 301 468 211 - Siret 301 468 211 00018 - APE 2572 Z

DISTRIBUTEUR
DISTRIBUTOR