



# FERMOD®

## NOTICE d'INSTRUCTIONS / MOUNTING INSTRUCTIONS

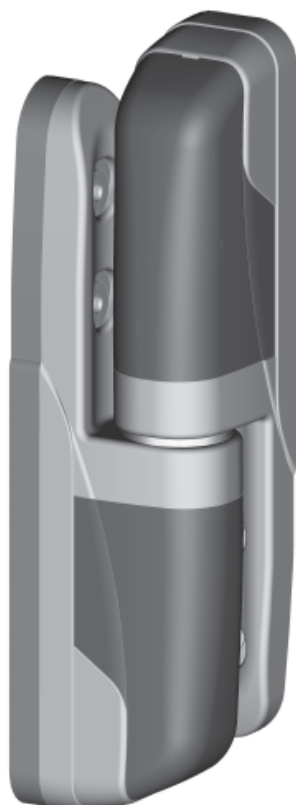
Cette notice comporte les instructions d'installation, d'utilisation et de maintenance.

Nous vous conseillons de la lire attentivement, et de la mettre à disposition de l'utilisateur.

This instructions manual includes the mounting, utilization and the maintenance instructions. We recommend to read this carefully and to place it at the user's disposal. The english version of our general conditions of sales and mounting instructions are not binding, and are only given for information purposes. Only the french version can be used in case of legal action.

# CHARNIERES COMPOSITE COMPOSITE HINGES

**n°470/470HP**  
**Sans rampe**  
*without ramp*



**n°471/471HP**  
**Avec rampe**  
*with ramp*



**n°470-PC/471-PC**  
**Avec passage de câble**  
*with cable channel*

### Sommaire

1- Encombrement.....	p 2
2 - Caractéristiques du produit.....	p 3
3- Transport .....	p 3
4 - Stockage.....	p 3
5 - Montage .....	p 3
5.1- Perçage huisserie	
5.2- Perçage porte	
5.3- Montage sur l'huisserie	
5.4- Montage sur la porte	
5.5- Assemblage de l'axe	
5.6- Montage de la porte	
6 - Nomenclature .....	p 8
7 - Mise au rebut .....	p 8

### Summary

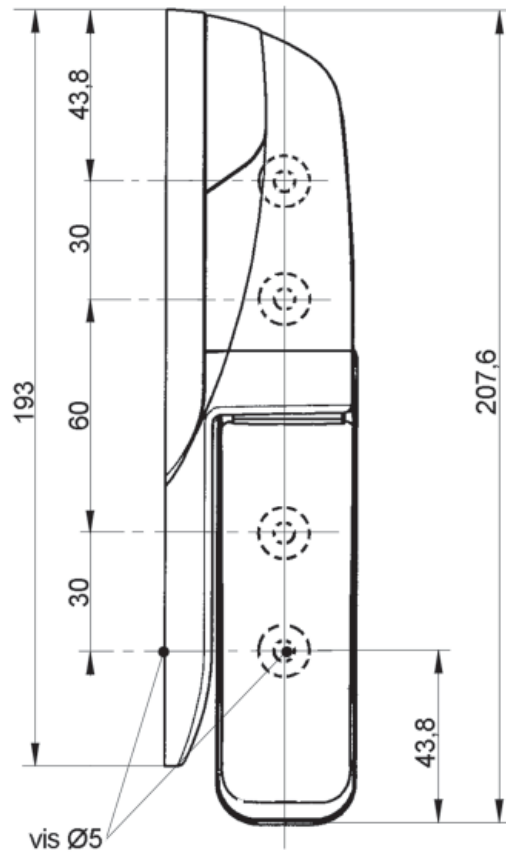
1 - Space requirement.....	p 2
2 - Product features .....	p 3
3 - Transport .....	p 3
4 - Storage .....	p 3
5 - Mounting .....	p 3
5.1- Frame drilling	
5.2- Door drilling	
5.3- Mounting on the frame	
5.4- Mounting on the door	
5.5- Pin assembling	
5.6- Door mounting	
6 -Parts list .....	p 8
7 - Scrapping .....	p 8

FERMOD S.A. - 3 avenue Eugène Gazeau - 60300 SENLIS - FRANCE  
Tél. : +33 (0)3 44 53 12 86 - Fax : +33 (0)3 44 53 62 03

Juillet 2012  
N° NM470/F

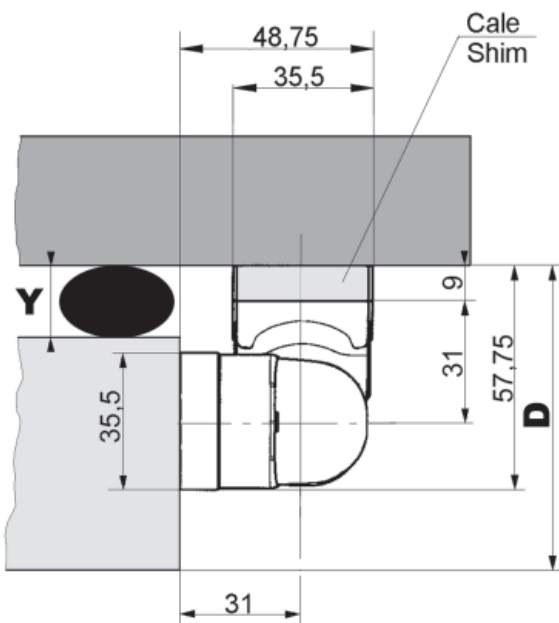
# 1 - ENCOMBREMENT / DIMENSION

Poids de porte } = 40kg maxi  
 Door weight }



## Nombre de cales / Number of shims

**Pour une ouverture à 180°**  
 For 180° opening



- Y = 0 à 13 - Y = 0 to 13	- Pas de cale - No shim	- D maxi = 62 - D maxi = 62
- Y = 0 à 22 - Y = 0 to 22	- 1 cale = 9mm - 1 shim = 9mm	- D maxi = 80 - D maxi = 80
- Y = 0 à 31 - Y = 0 to 31	- 2 cales = 18mm - 2 shims = 18mm	- D maxi = 98 - D maxi = 98

**D = Décalage de porte + Y (Bourrelet comprimé)**  
*D = Door offset + Y (Gasket compressed)*

## 2 - CARACTERISTIQUES du PRODUIT

Cette charnière est destinée à équiper des portes pivotantes encastrées ou en surépaisseur.

Elle se compose d'une partie fixe (montage sur l'hubriserie) et d'une partie mobile (montage sur la porte).

- 470 : Version non réglable à paliers.
- 471 : Version non réglable à rampe.
- 470HP : Version non réglable à paliers haute protection
- 471HP : Version non réglable à rampe haute protection.
- 470-PC : Version non réglable à paliers et passage de câble.
- 471-PC : Version non réglable à rampe et passage de câble.
- Fixations et axes invisibles.
- Matière : acier et composite + inox pour version HP.

## 3 - TRANSPORT

Ce matériel doit être transporté à l'abri des intempéries.

Le conditionnement d'origine est prévu pour tous les types de transport.

La Responsabilité de FERMOD s'arrête :

- dès que le Client ou l'installateur ouvre le carton ou une partie du carton,
- dès que le carton a subi un choc tel que le carton a été arraché

## 4 - STOCKAGE

Ce matériel doit être stocké à l'abri des intempéries.

## 5 - MONTAGE

Veuillez respecter les réglementations en vigueur dans le pays d'installation.

Veuillez suivre toutes les instructions de la notice.

## 2 - FEATURES

- This item is designed to hinge insert or overlapping doors.

- Fixed part to be mounted on the frame and mobil part to be mounted on the door.

- 470 : Not adjustable (with bearing).
- 471 : Not adjustable (with ramp).
- 470HP : Not adjustable (with bearing) high performance.
- 471HP : Not adjustable (with ramp) high performance.
- 470-PC : Not adjustable (with bearing and cable channel).
- 471-PC : Not adjustable (with ramp and cable channel).
- Invisible pins and fixations.
- Made of steel and composite + stainless steel (HP).

## 3 - TRANSPORT

This equipment must be protected from bad weather during transport .

The original packing is designed for all types of transportation means.

The liability of FERMOD ceases :

- as soon as the customer or installer opens the package or a part of the packaging.
- as soon as the package has suffered a considerable impact in such a way that it's damaged.

## 4 - STORAGE

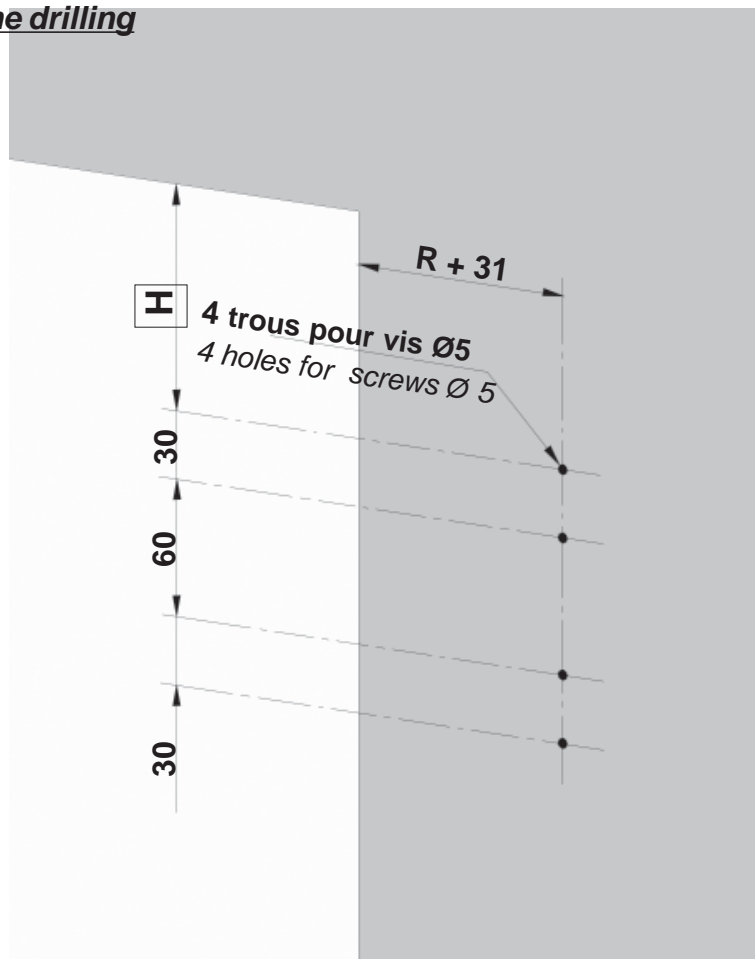
This equipment must be protected from the bad weather during storage.

## 5 - MOUNTING

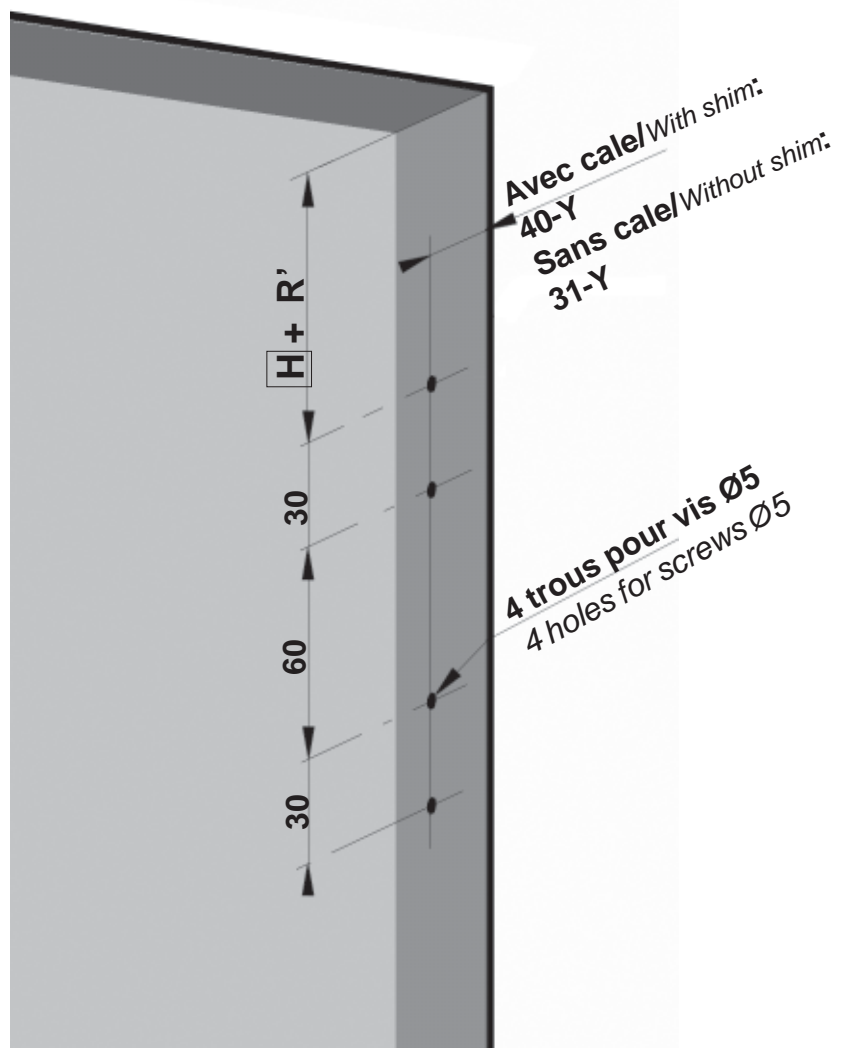
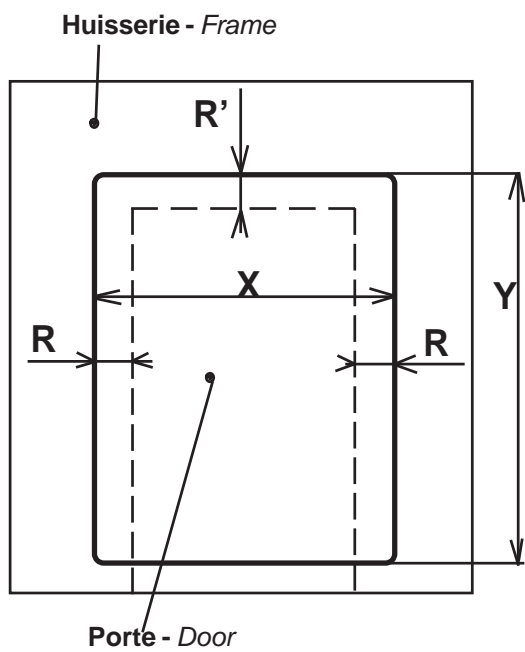
Please respect the regulations in force in the country of installation.

Please follow all the mounting instructions.

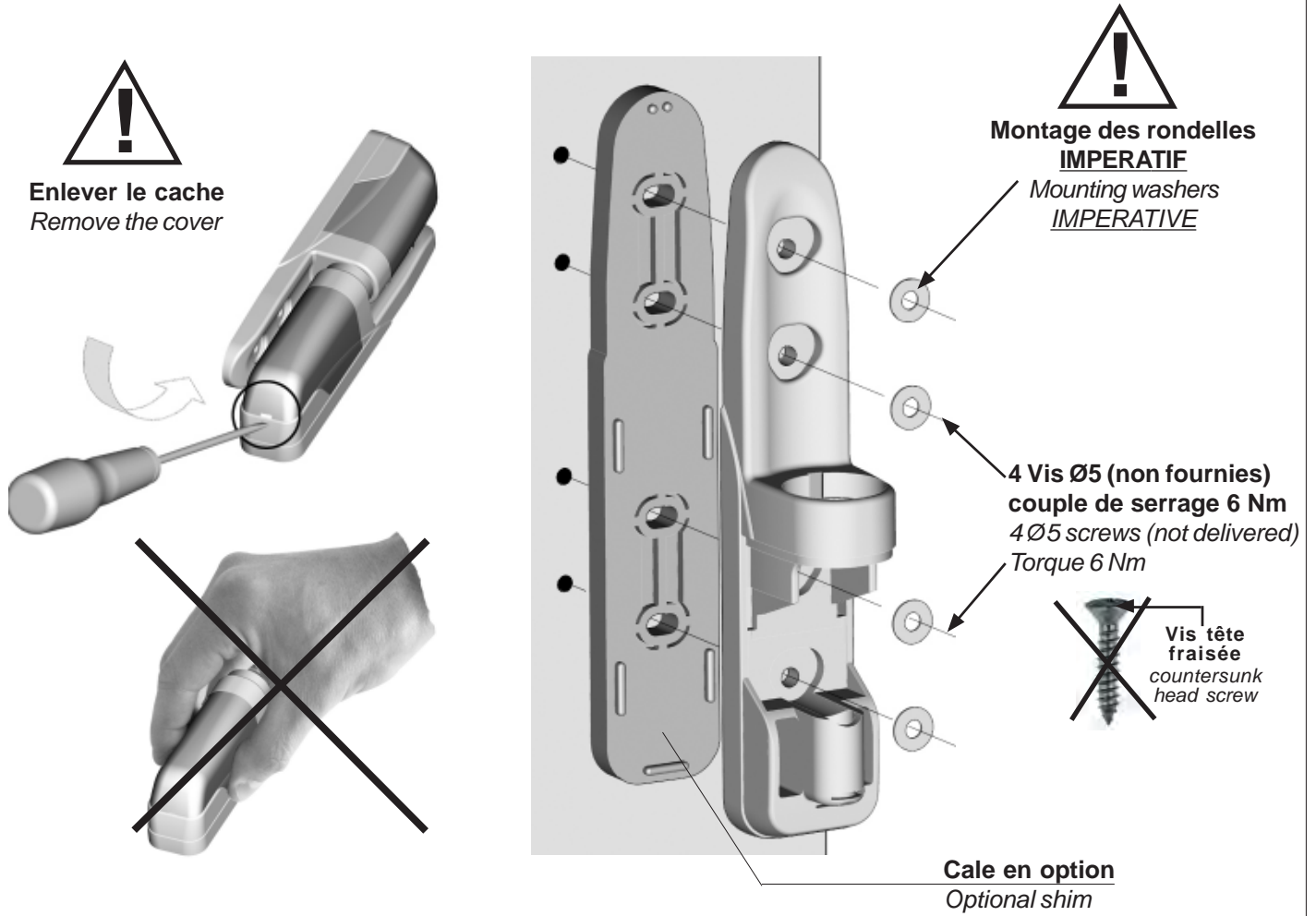
**5.1 - Perçage huisserie / Frame drilling**



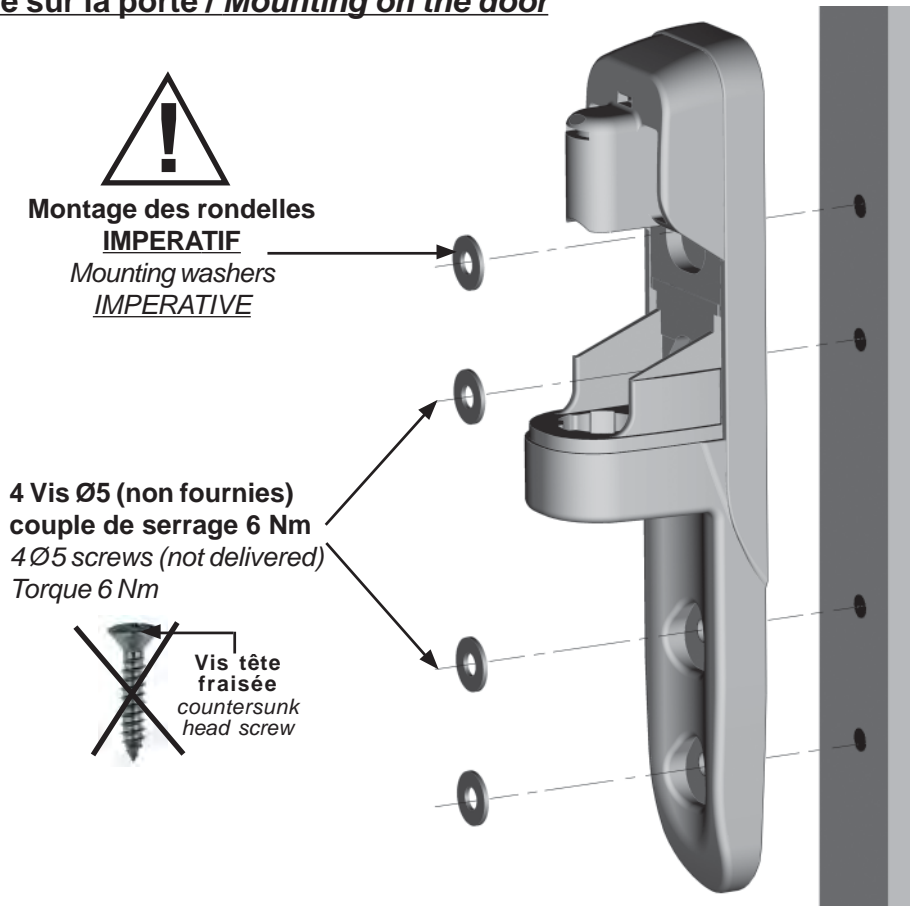
**5.2 - Perçage porte / Door drilling**



### 5.3 - Montage sur huisserie / Mounting on the frame



### 5.4 - Montage sur la porte / Mounting on the door



## 5.5 - Assemblage de l'axe / Pin Assembling

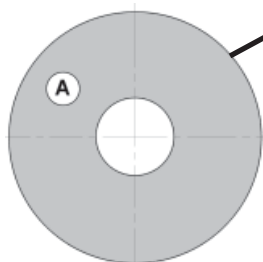
### A - Charnière 470

Hinge 470

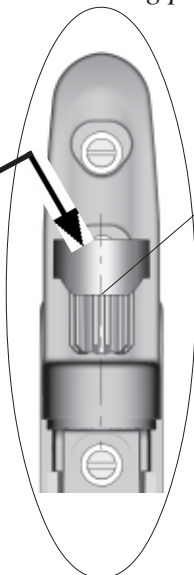
Positionnement du  
palier inférieur  
*Bottom bearing position*



Mettre le  
face à vous  
*Put  
in front of you*



palier avec Repère A  
*bearing Rep A*



### B - Charnière 471

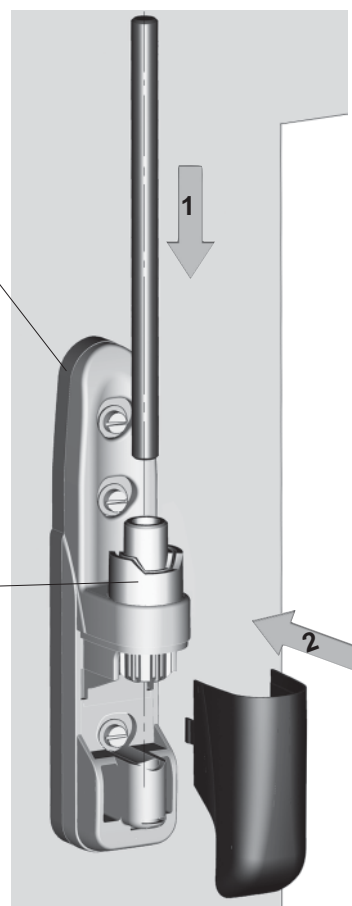
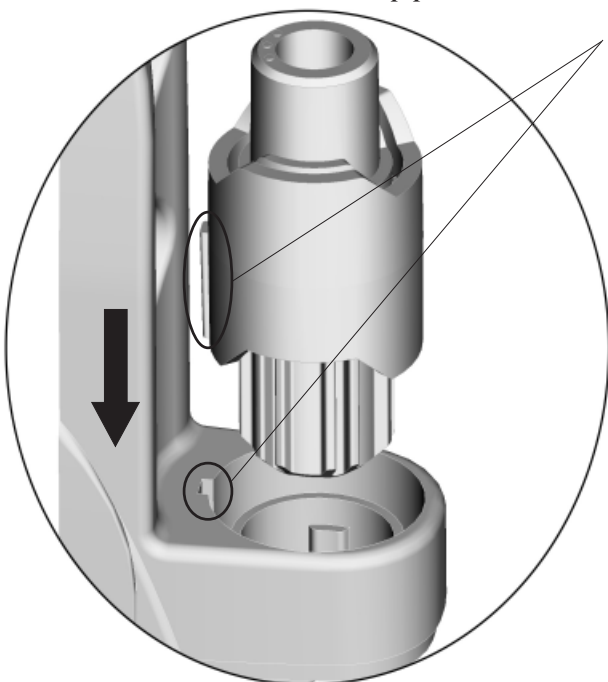
Hinge 471



Positionnement de la rampe  
*Ramp position*

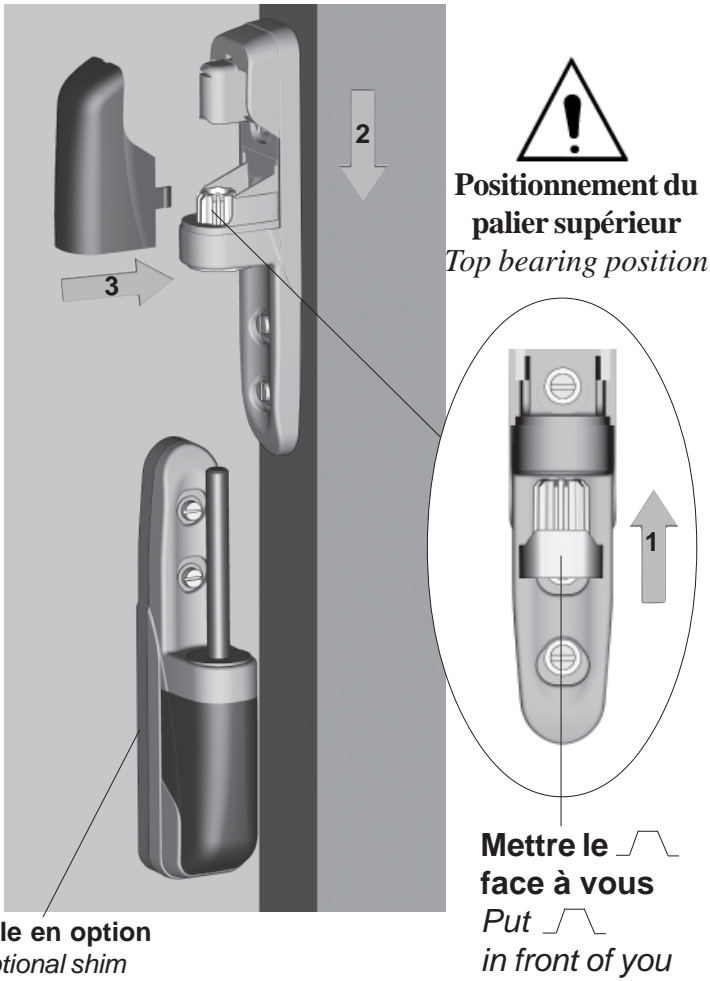
Cale en option  
*Optional shim*

Détrompeur  
*Key-way*

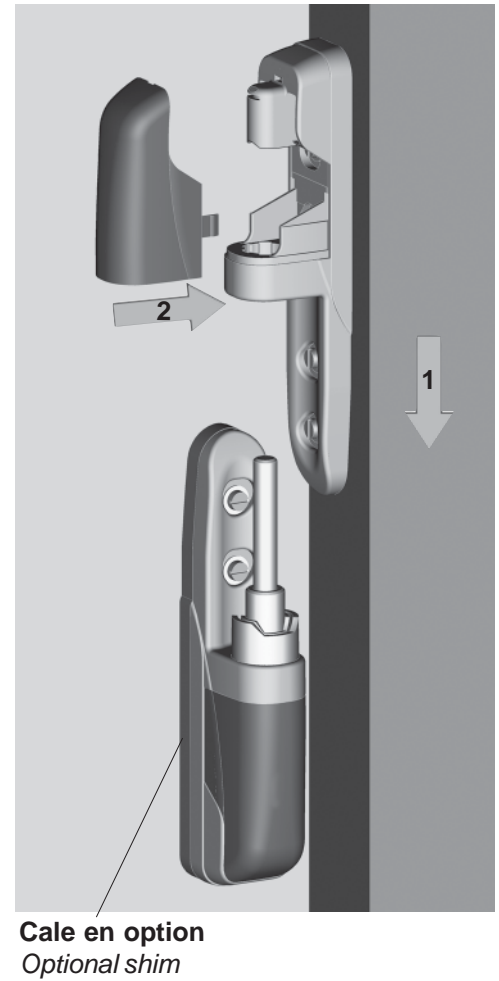


## 5.6 - Montage de la porte / Door mounting

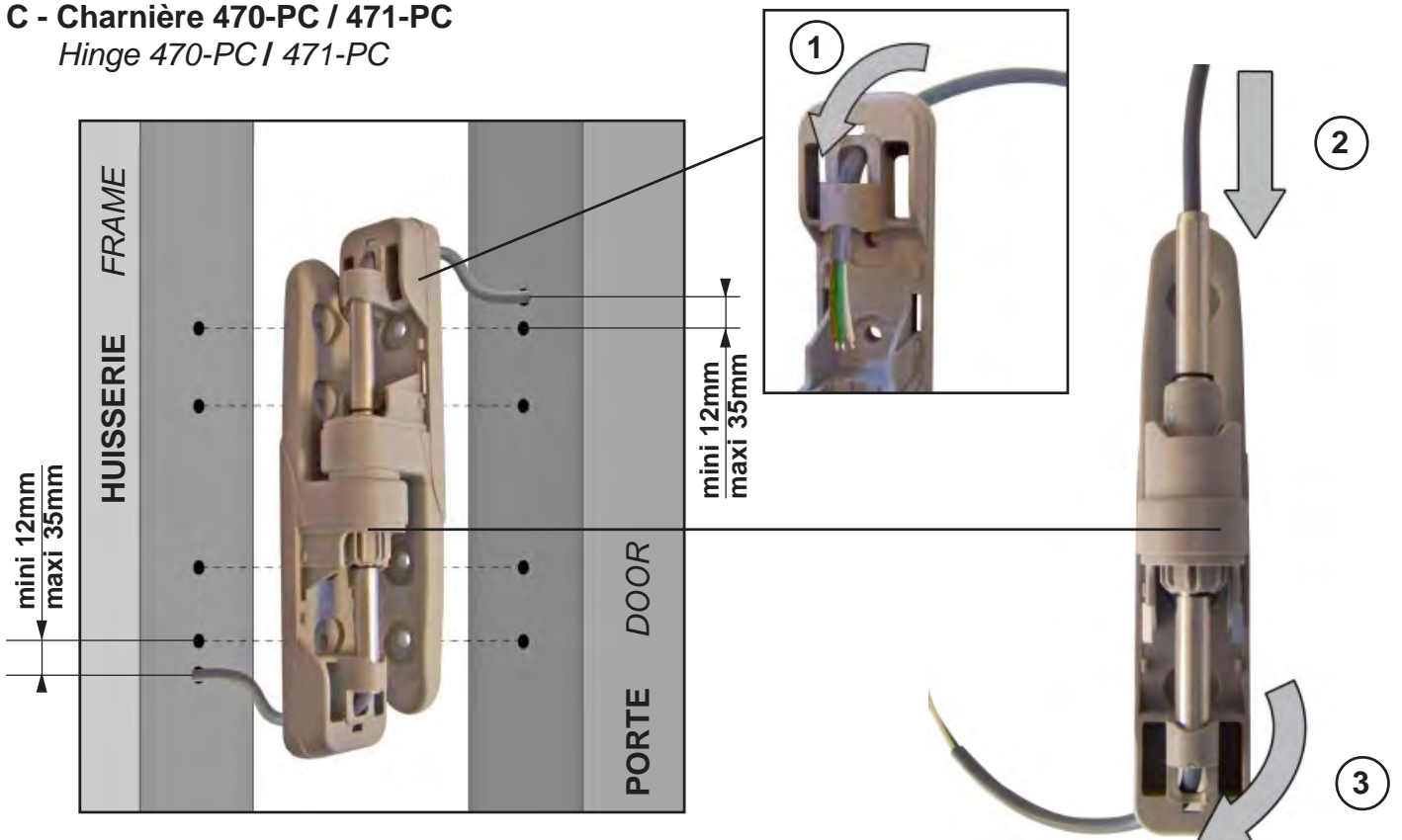
### A - Charnière 470 Hinge 470



### B - Charnière 471 Hinge 471



### C - Charnière 470-PC / 471-PC Hinge 470-PC / 471-PC

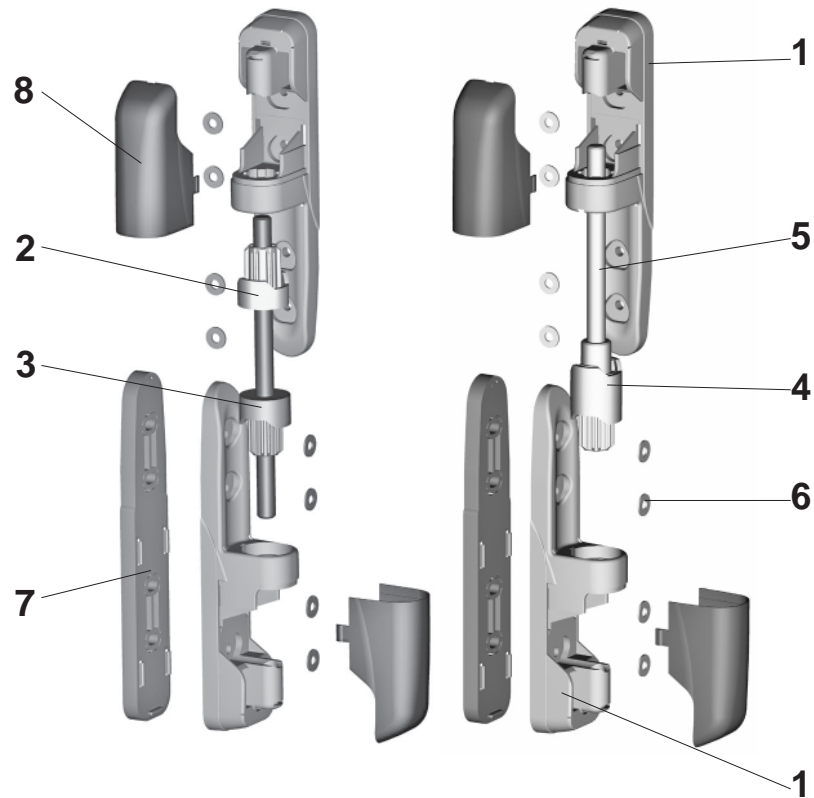




## 6 - NOMENCLATURE \ PARTS LIST

- 1- Corps
- 2- Palier sup.
- 3- Palier inf.
- 4- Rampe
- 5- Axe
- 6- Rondelle
- 7- Cale (option)
- 8- Cache

- 1- Housing
- 2- Top Bearing
- 3- Bottom Bearing
- 4- Ramp
- 5- Pin
- 6- Washer
- 7- Shim (optional)
- 8- Cover



## 7 - MISE AU REBUT \ SCRAPPING

Prendre en compte l'ensemble des textes réglementaires européens et nationaux, qui traitent des déchets et des déchets d'emballages exemples : **Directive relative aux déchets, 75/442/CEE**

La mise au rebut des pièces suivantes, nécessite un démontage et une évacuation vers un centre de traitement des déchets. Ces matières dégagent des vapeurs nocives lors de leur combustion.

Take all the European and national regulation texts into consideration, which deal with scrap and packaging waste. Examples: **Directive relating to scrapping, 75/442/CEE**

Scrapping of the following items required dismantling and waste to a special center .  
These materials give off harmful vapors during combustion.

Désignation	Réf.	Matière
Cache	Cover	ABS + PC



# FERMOD®



3 avenue Eugène Gazeau - 60300 SENLIS - FRANCE  
Tél. : +33 (0)3 44 53 12 86 - Fax : +33 (0)3 44 53 62 03  
www.fermod.com • e-mail: contact@fermod.com

Siège Social : Senlis (Oise) - Société Anonyme au Capital de 1 004 400 €  
RCS Compiègne B 301 468 211 - Siret 301 468 211 00018 - APE 2572 Z

DISTRIBUTOR

Marque NF Hygiène Alimentaire délivrée par AFNOR Certification – 11, avenue Francis de Pressensé  
93571 Saint-Denis La Plaine Cedex.  
Cette marque certifie la conformité au référentiel NF 031. Caractéristique certifiée : Aptitude au nettoyage.  
www.marque-nf.com