



FERMOD®

NOTICE d'INSTRUCTIONS / MOUNTING INSTRUCTIONS

Cette notice comporte les instructions d'installation, d'utilisation et de maintenance.

Nous vous conseillons de la lire attentivement, et de la mettre à disposition de l'utilisateur.

This instructions manual includes the mounting, utilization and the maintenance instructions. We recommend to read this carefully and to place it at the user's disposal. The english version of our general conditions of sales and mounting instructions are not binding, and are only given for information purposes. Only the french version can be used in case of legal action.

CHARNIERES COMPOSITE COMPOSITE HINGES

n°472/472HP

Sans rampe
without ramp

n°472RV

472RVHP

Sans rampe
without ramp



n°473/473HP

Avec rampe
with ramp

n°473RV

473RVHP

Avec rampe
with ramp



Sommaire

1 - Encombrement.....	p 2
2 - Caractéristiques du produit.....	p 3
3 - Transport	p 3
4 - Stockage.....	p 3
5 - Montage	p 3
5.1- Perçage huisserie	
5.2- Perçage porte	
5.3- Montage sur l'huisserie	
5.4- Montage sur la porte	
5.5- Assemblage de l'axe	
5.6- Montage de la porte	
5.7- Réglage vertical	
6 - Nomenclature	p 7
7 - Mise au rebut	p 8

Summary

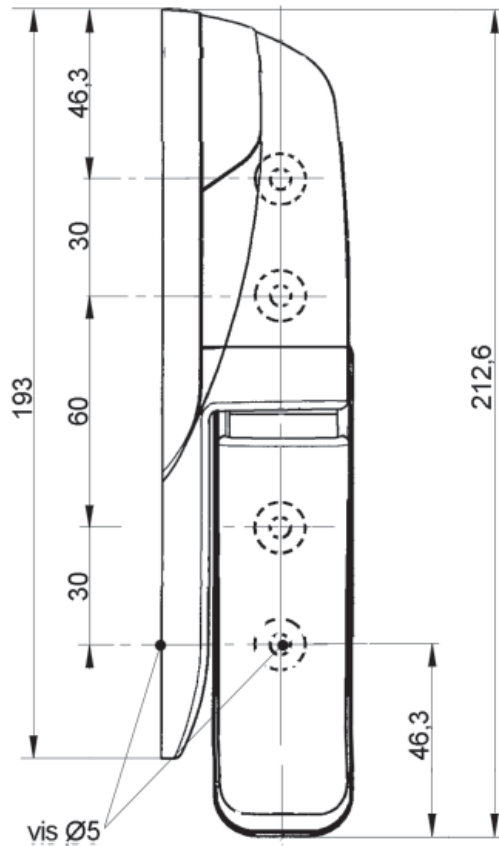
1 - Space requirement.....	p 2
2 - Product features	p 3
3 - Transport	p 3
4 - Storage	p 3
5 - Mounting	p 3
5.1- Frame drilling	
5.2- Door drilling	
5.3- Mounting on the frame	
5.4- Mounting on the door	
5.5- Pin assembling	
5.6- Door mounting	
5.7- Vertical adjustment	
6 -Parts list	p 7
7 - Scrapping	p 8

FERMOD S.A. - 3 avenue Eugène Gazeau - 60300 SENLIS - FRANCE
Tél. : +33 (0)3 44 53 12 86 - Fax : +33 (0)3 44 53 62 03

Juillet 2012
N° NM472/E

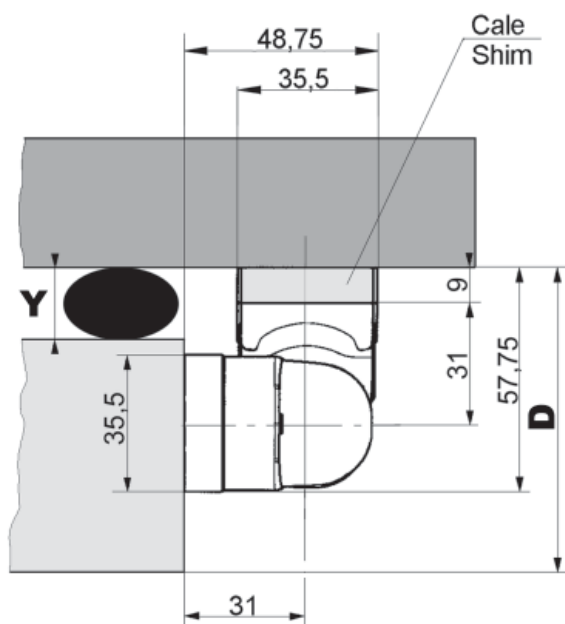
1 - ENCOMBREMENT / DIMENSION

Poids de porte } = 40kg maxi
 Door weight }



Nombre de cales / Number of shims

Pour une ouverture à 180°
 For 180° opening



- Y = 0 à 13 - Y = 0 to 13	- Pas de cale - No shim	- D maxi = 62 - D maxi = 62
- Y = 0 à 22 - Y = 0 to 22	- 1 cale = 9mm - 1 shim = 9mm	- D maxi = 80 - D maxi = 80
- Y = 0 à 31 - Y = 0 to 31	- 2 cales = 18mm - 2 shims = 18mm	- D maxi = 98 - D maxi = 98

D = Décalage de porte + Y (Bourrelet comprimé)
D = Door offset + Y (Gasket compressed)

2 - CARACTERISTIQUES du PRODUIT

Cette charnière est destinée à équiper des portes pivotantes encastrées ou en surépaisseur.

Elle se compose d'une partie fixe (montage sur l'huissierie) et d'une partie mobile (montage sur la porte).

- 472 : Version réglable verticalement et latéralement à paliers.
- 473 : Version réglable verticalement et latéralement à rampe.
- 472HP : Version réglable verticalement et latéralement à paliers et haute protection
- 473HP : Version réglable verticalement et latéralement à rampe et haute protection.
- 472RV : Version réglable verticalement à paliers.
- 473RV : Version réglable verticalement à rampe.
- 472RVHP : Version réglable verticalement à paliers et haute protection
- 473RVHP : Version réglable verticalement à rampe et haute protection.

- Fixations et axes invisibles

- Matière : acier et composite + inox pour version HP.

3 - TRANSPORT

Ce matériel doit être transporté à l'abri des intempéries.

Le conditionnement d'origine est prévu pour tous les types de transport.

La Responsabilité de FERMOD s'arrête :

- dès que le Client ou l'installateur ouvre le carton ou une partie du carton,
- dès que le carton a subi un choc tel que le carton a été arraché

4 - STOCKAGE

Ce matériel doit être stocké à l'abri des intempéries.

5 - MONTAGE

Veuillez respecter les réglementations en vigueur dans le pays d'installation.

Veuillez suivre toutes les instructions de la notice.

2 - FEATURES

- This item is designed to hinge inset or overlapping doors.

- Fixed part to be mounted on the frame and mobil part to be mounted on the door.

- 472 : Adjustable vertically / horizontally (with bearing).
- 473 : Adjustable vertically / horizontally (with ramp).
- 472HP : Adjustable vertically / horizontally (with bearing) and high performance
- 473HP : Adjustable vertically / horizontally (with ramp) and high performance.
- 472RV : Adjustable vertically (with bearing).
- 473RV : Adjustable vertically (with ramp).
- 472RVHP : Adjustable vertically (with bearing) and high performance.
- 473RVHP : Adjustable vertically (with ramp) and high performance.

- Invisible pins and fixations

- Made of steel and composite + stainless steel (HP).

3 - TRANSPORT

This equipment must be protected from bad weather during transport .

The original packing is designed for all types of transportation means.

The liability of FERMOD ceases :

- as soon as the customer or installer opens the package or a part of the packaging.
- as soon as the package has suffered a considerable impact in such a way that it's damaged.

4 - STORAGE

This equipment must be protected from the bad weather during storage.

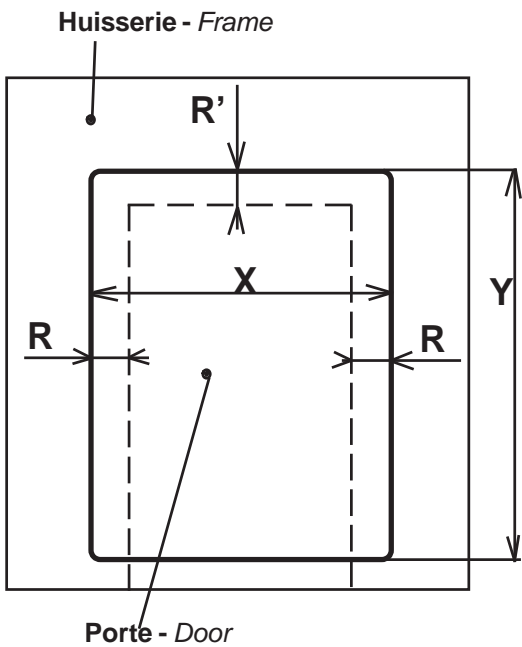
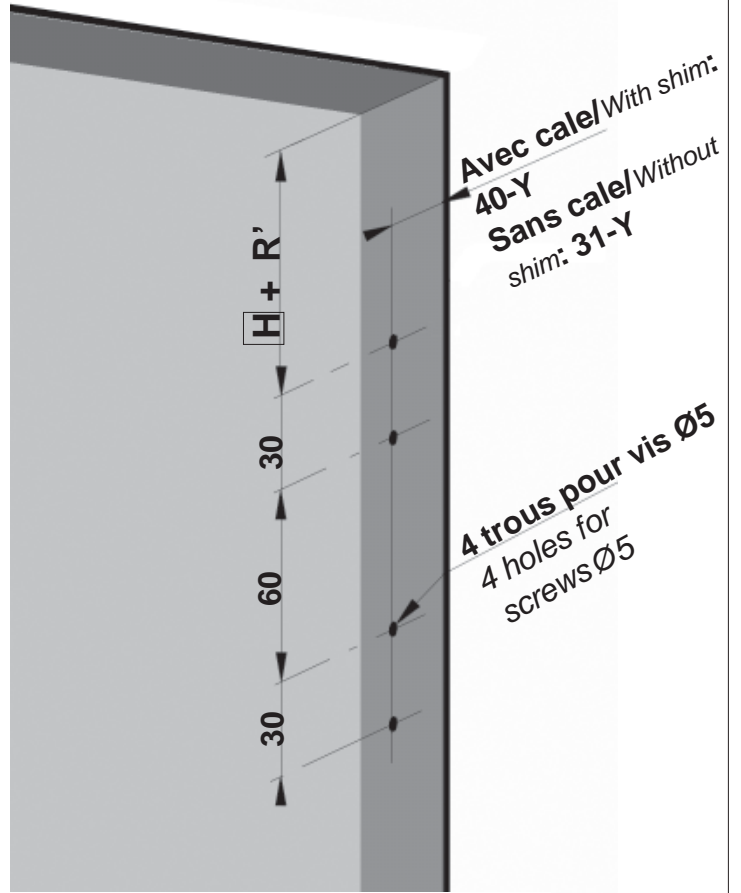
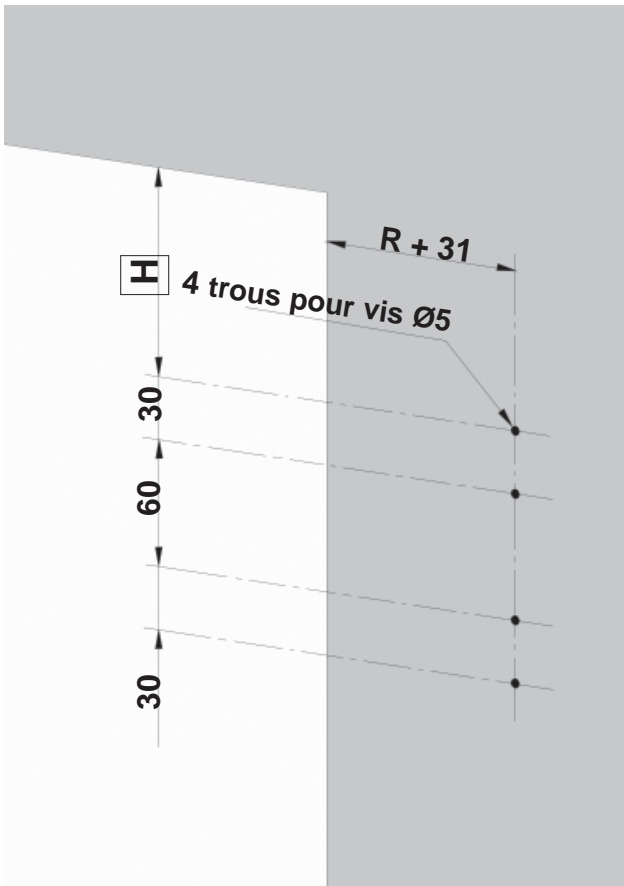
5 - MOUNTING

Please respect the regulations in force in the country of installation.

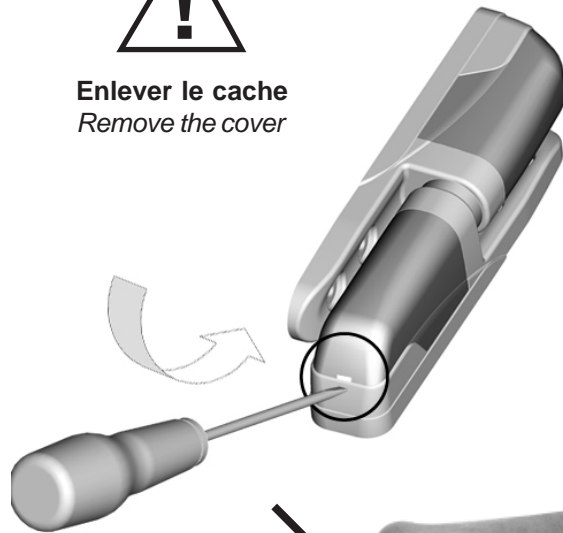
Please follow all the mounting instructions.

5.1 - Perçage huisserie / Frame drilling

5.2 - Perçage porte / Door drilling



Enlever le cache
Remove the cover

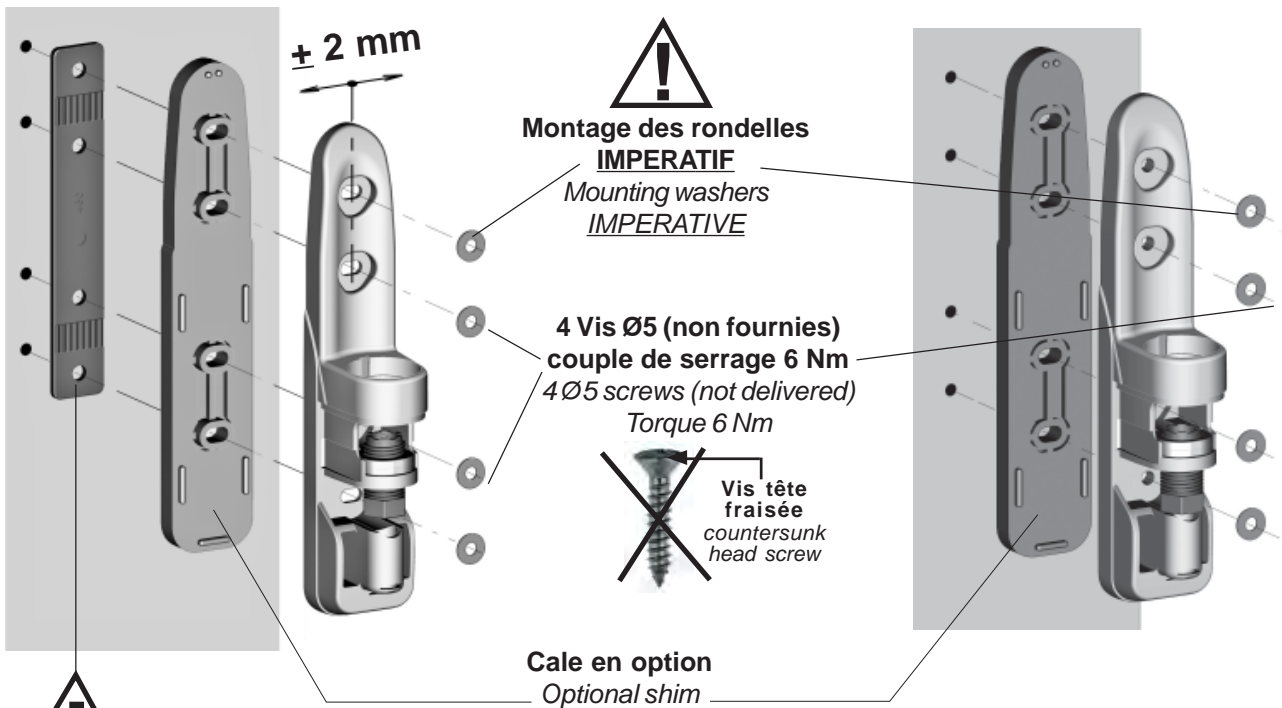


5.3 - Montage sur huisserie / Mounting on the frame

Réglage latéral / Horiz. Adjustment

Pour / for :
472, 472HP, 473, 473HP

Pour / for :
472RV, 472RVHP, 473RV, 473RVHP



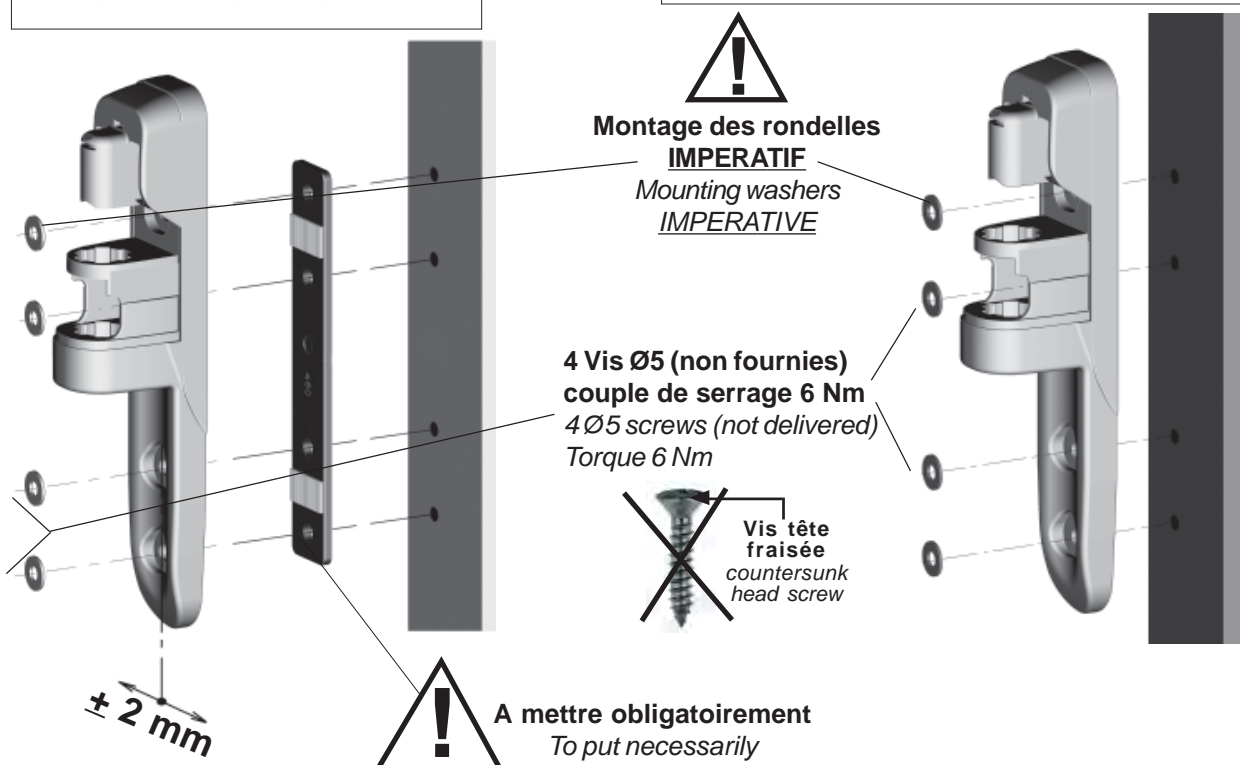
A mettre obligatoirement
To put necessarily

5.4 - Montage sur la porte / Mounting on the door

Réglage latéral / Horiz. Adjustment

Pour / for :
472, 472HP, 473, 473HP

Pour / for :
472RV, 472RVHP, 473RV, 473RVHP

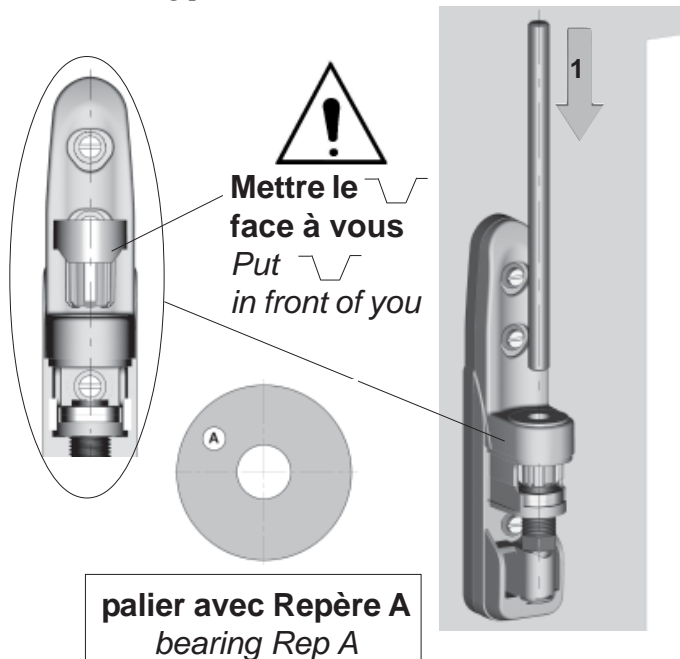


5.5 - Assemblage de l'axe / Pin Assembling

A - Charnière / Hinge
472, 472HP, 472RV, 472RVHP

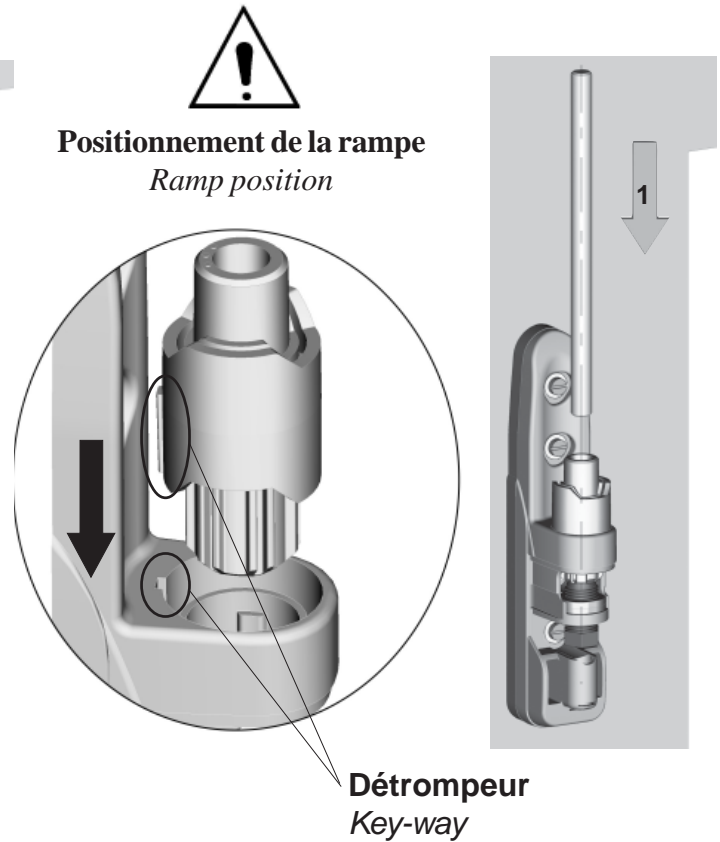
Positionnement du palier inférieur

Bottom bearing position



B - Charnière / Hinge
473, 473HP, 473RV, 473RVHP

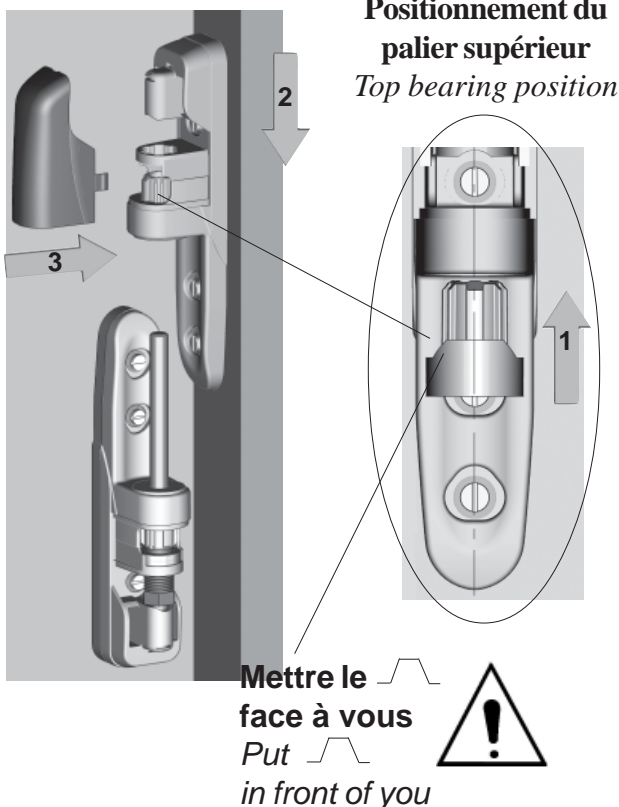
Positionnement de la rampe
Ramp position



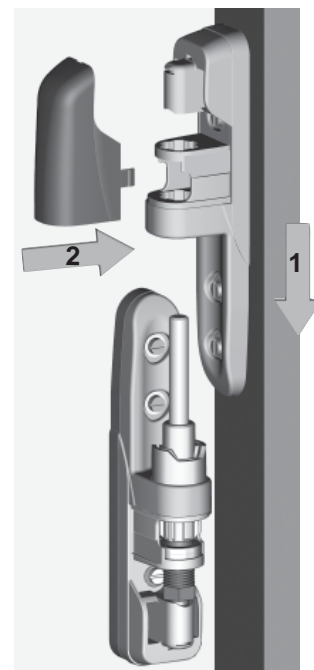
5.6 - Montage de la porte / Door mounting

A - Charnière / Hinge
472, 472HP, 472RV, 472RVHP

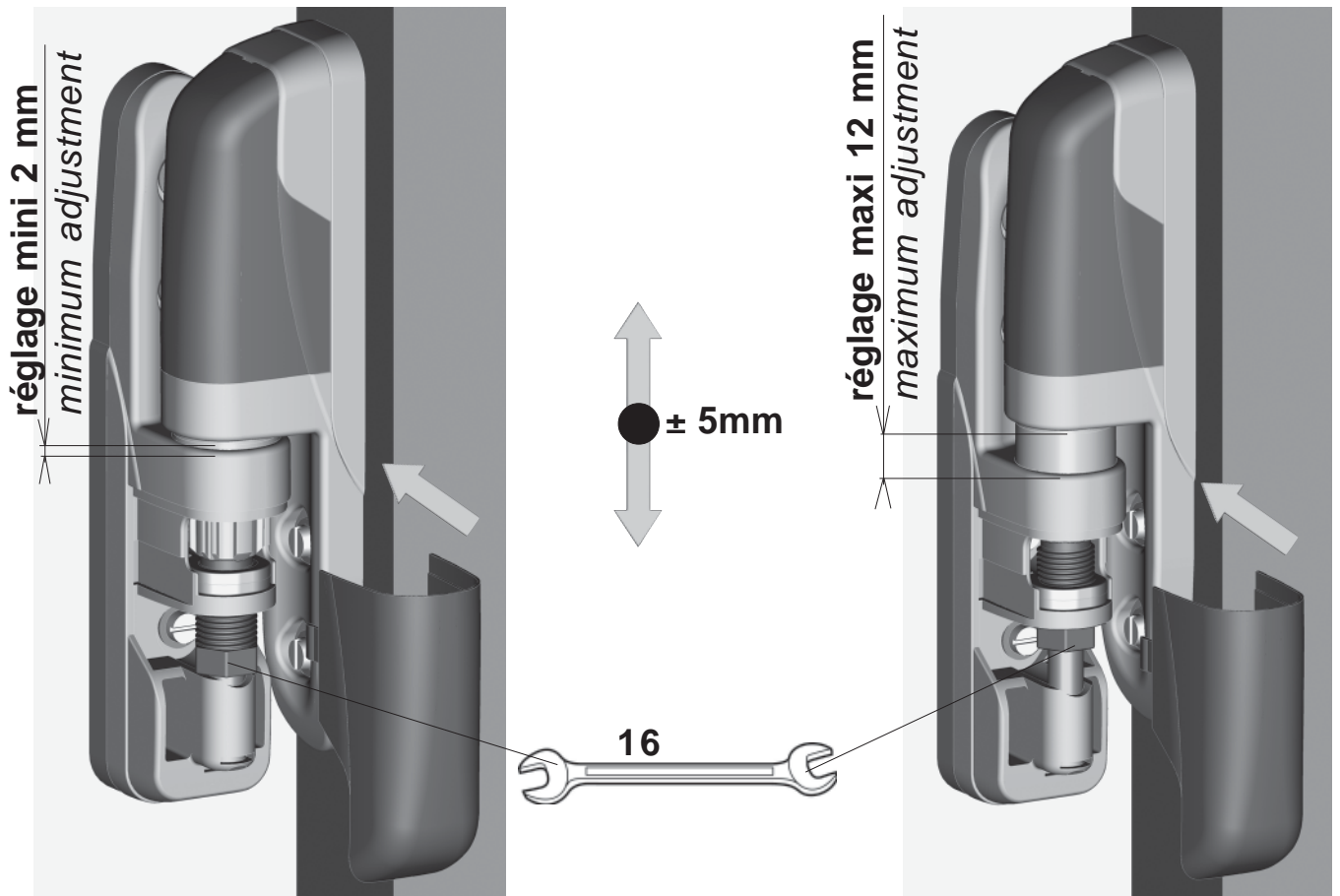
Positionnement du palier supérieur
Top bearing position



B - Charnière / Hinge
473, 473HP, 473RV, 473RVHP



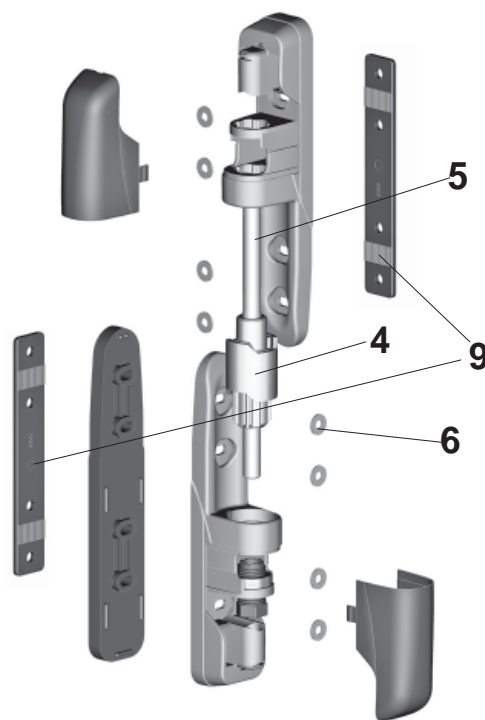
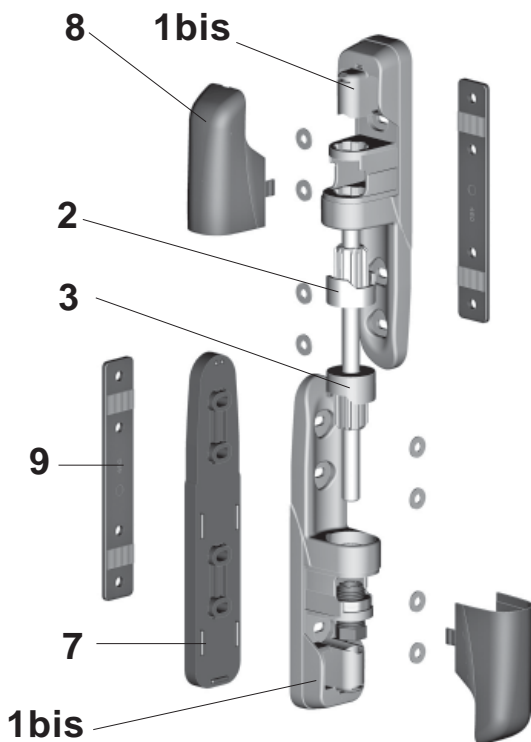
5.7 - Réglage vertical / Vertical adjustment



6 - NOMENCLATURE \ PARTS LIST

Charnière / Hinge 472, 472HP

Charnière / Hinge 473, 473HP



- 1bis- Corps 472LT
- 2- Palier sup.
- 3- Palier inf.
- 4- Rampe
- 5- Axe
- 6- Rondelle
- 7- Cale (option)
- 8- Cache
- 9- Cale de réglage

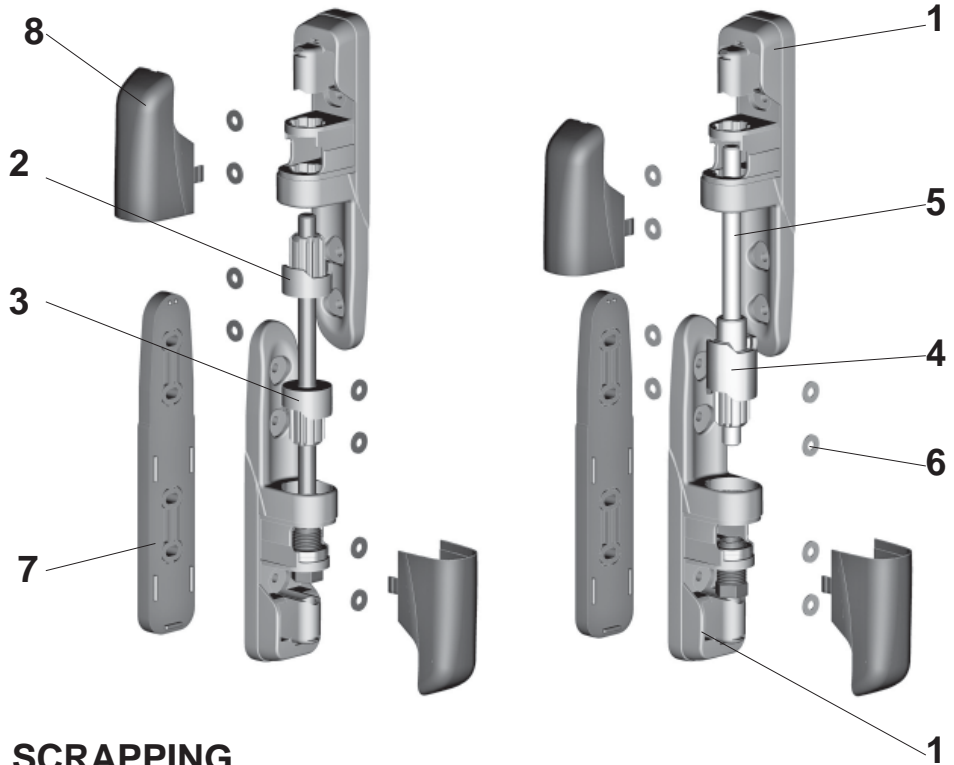
- 1bis- Housing 472LT
- 2- Top Bearing
- 3- Bottom Bearing
- 4- Ramp
- 5- Pin
- 6- Washer
- 7- Shim (optional)
- 8- Cover
- 9- Adjusting shim

**Charnière / Hinge
472RV, 472RVHP**

**Charnière / Hinge
473RV, 473RVHP**

- 1- Corps 472
- 2- Palier sup.
- 3- Palier inf.
- 4- Rampe
- 5- Axe
- 6- Rondelle
- 7- Cale (option)
- 8- Cache

- 1- Housing 472
- 2- Top Bearing
- 3- Bottom Bearing
- 4- Ramp
- 5- Pin
- 6- Washer
- 7- Shim (optional)
- 8- Cover



7 - MISE AU REBUT \ SCRAPPING

Prendre en compte l'ensemble des textes réglementaires européens et nationaux, qui traitent des déchets et des déchets d'emballages exemples : *Directive relative aux déchets, 75/442/CEE*

La mise au rebut des pièces suivantes, nécessite un démontage et une évacuation vers un centre de traitement des déchets. Ces matières dégagent des vapeurs nocives lors de leur combustion.

Take all the European and national regulation texts into consideration, which deal with scrap and packaging waste. Examples: *Directive relating to scrapping, 75/442/CEE*

Scrapping of the following items required dismantling and waste to a special center .

These materials give off harmful vapors during combustion.

Désignation	Réf.	Matière
Cache	Cover	ABS + PC



FERMOD®



3 avenue Eugène Gazeau - 60300 SENLIS - FRANCE
Tél. : +33 (0)3 44 53 12 86 - Fax : +33 (0)3 44 53 62 03
www.fermod.com • e-mail: contact@fermod.com

Siège Social : Senlis (Oise) - Société Anonyme au Capital de 1 004 400 €
 RCS Compiègne B 301 468 211 - Siret 301 468 211 00018 - APE 2572 Z

DISTRIBUTOR

Marque NF Hygiène Alimentaire délivrée par AFNOR Certification – 11, avenue Francis de Pressensé
 93571 Saint-Denis La Plaine Cedex.

Cette marque certifie la conformité au référentiel NF 031. Caractéristique certifiée : Aptitude au nettoyage.

www.marque-nf.com