



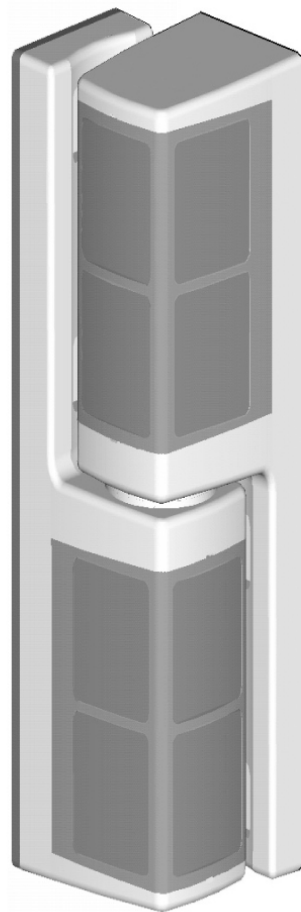
# FERMOD®

**Notice de Montage**  
*Mounting Instructions*  
**Montageanleitung**

## CHARNIERES - HINGES - SCHARNIERE

### 480 - 481

# Standard & HP



**Cette notice comporte les instructions d'installation, d'utilisation et de maintenance.**

**Nous vous conseillons de la lire attentivement, et de la mettre à disposition de l'utilisateur.**

*This instructions manual includes the mounting, utilization and the maintenance instructions. We recommend to read this carefully and to place it at the user's disposal. The english version of our general conditions of sales and mounting instructions are not binding, and are only given for information purposes. Only the french version can be used in case of legal action.*

*Die Deutsche Version unserer Montageanleitungen sind unverbindlich und werden zur Informationszwecken angegeben. Nür die Französische Version kann im Falle einer Klage verwendet werden.*

Juillet 2012

N° **NM0480/D**

Nomenclature – Part List - *Stueckliste*

1 – Corps	1 – Housing	1 – Gehäuse
2 – Axe	2 – Pin	2 – Ache
3 – Palier avec repère A	3 – Bearing with Mark A	3 – Lager mit Markierung A
4 – Palier	4 – Bearing	4 – Lager
5 – Rondelle	5 – Washer	5 – Unterlegscheibe
6 – Cache	6 – Cover	6 – Abdeckung
7 – Rampe avec repère A	7 – Ramp with Mark A	7 – Steigung mit Markierung A
8 – Rampe	8 – Ramp	8 – Steigung
9 – Cale de 9mm	9 – Shim of 9mm	9 – Unterlage 9mm

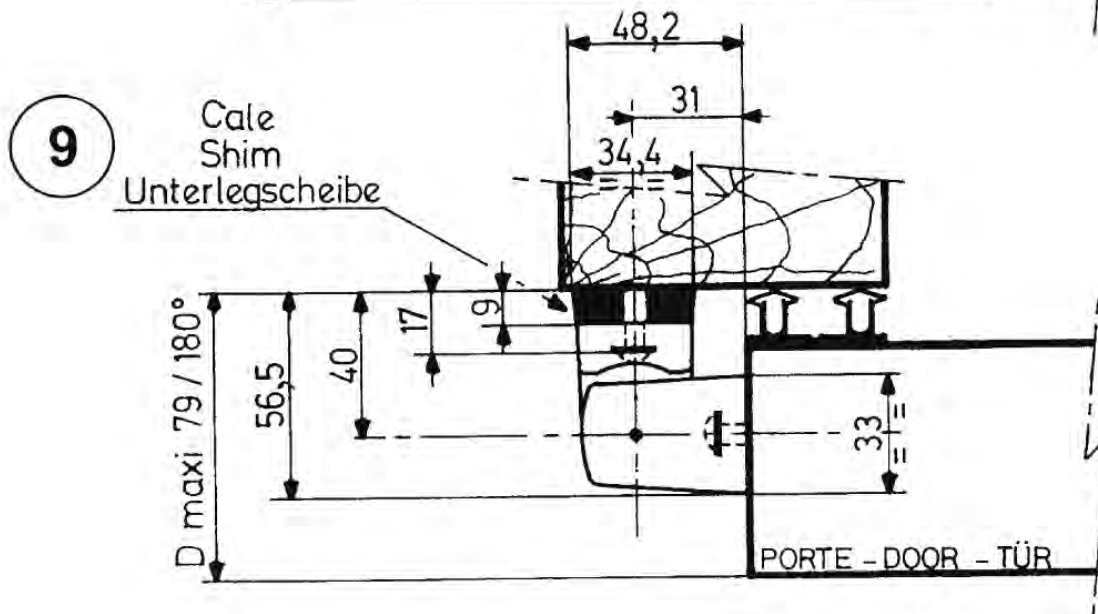
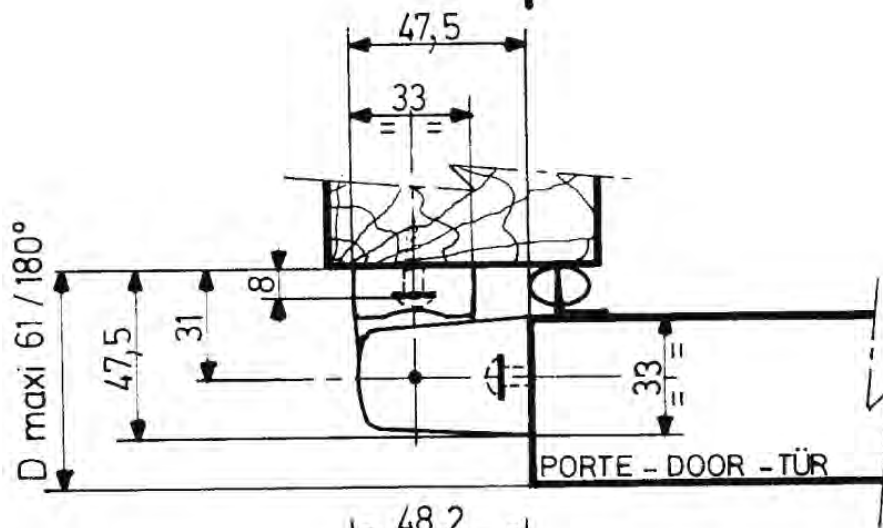
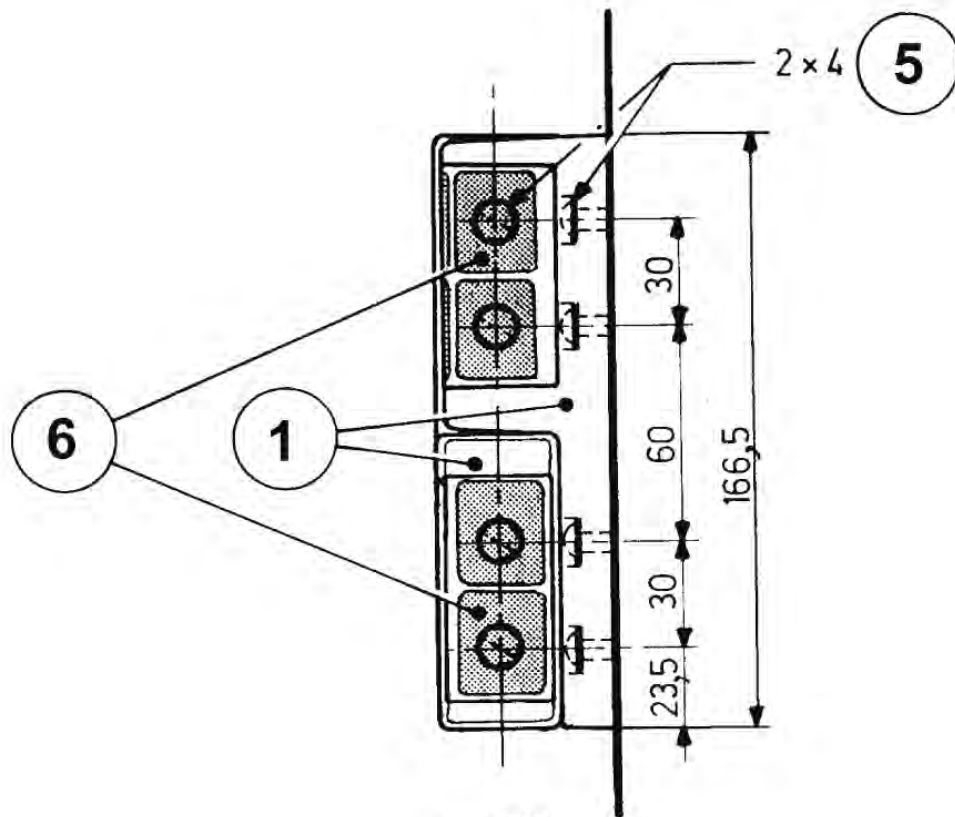
Pour les 2 types de charnière / For the 2 hinges: / Für die 2 Scharniere :

- Fixer les corps (1) avec 8 vis TR Ø 5 (non fournies) + rondelles (5) fournies.
- Une cale de 9mm (10) peut être montée sous le corps fixe pour les décalages supérieurs à 57mm bourrelet comprimé.
  
- Fix the housing (1) with 8 screws Ø TR 5 (not supplied) and washers (5) supplied.
- A shim of 9mm (10) can be mounted under the housing for an offset of more of 57mm incl. Gasket.
  
- *Das Gehäuse (1) mit 8 Schrauben Ø 5 (nicht geliefert) und Unterlegscheiben (5) (geliefert) befestigen.*
- *Eine Unterlage von 9mm (10) kann unter dem Gehäuse befestigt werden, falls der Überschlag einschl. Dichtung mehr als 57mm beträgt.*

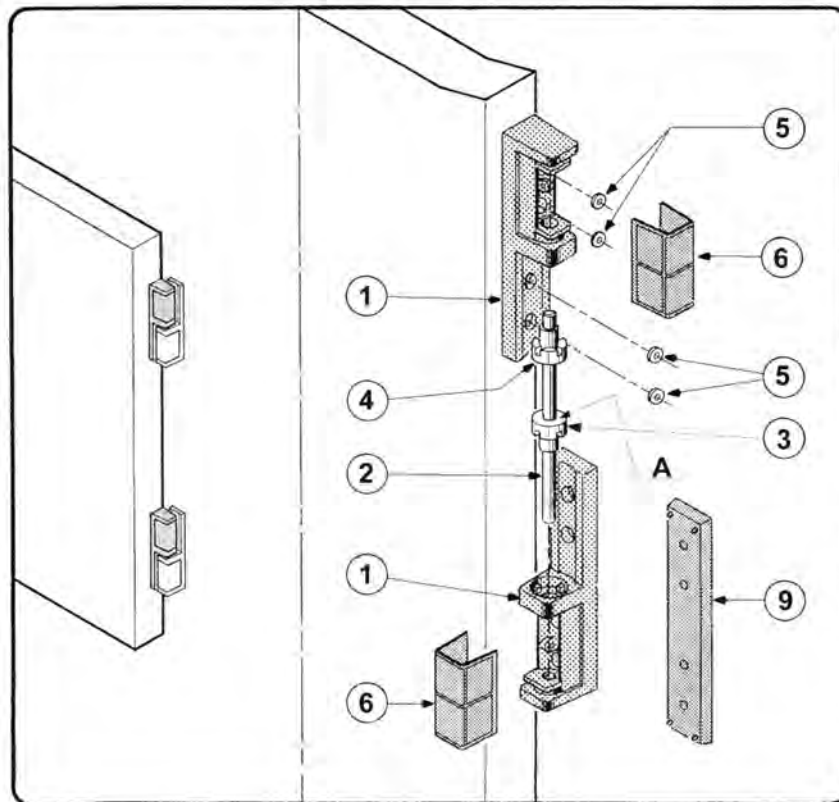


IMPORTANT - WICHTIG

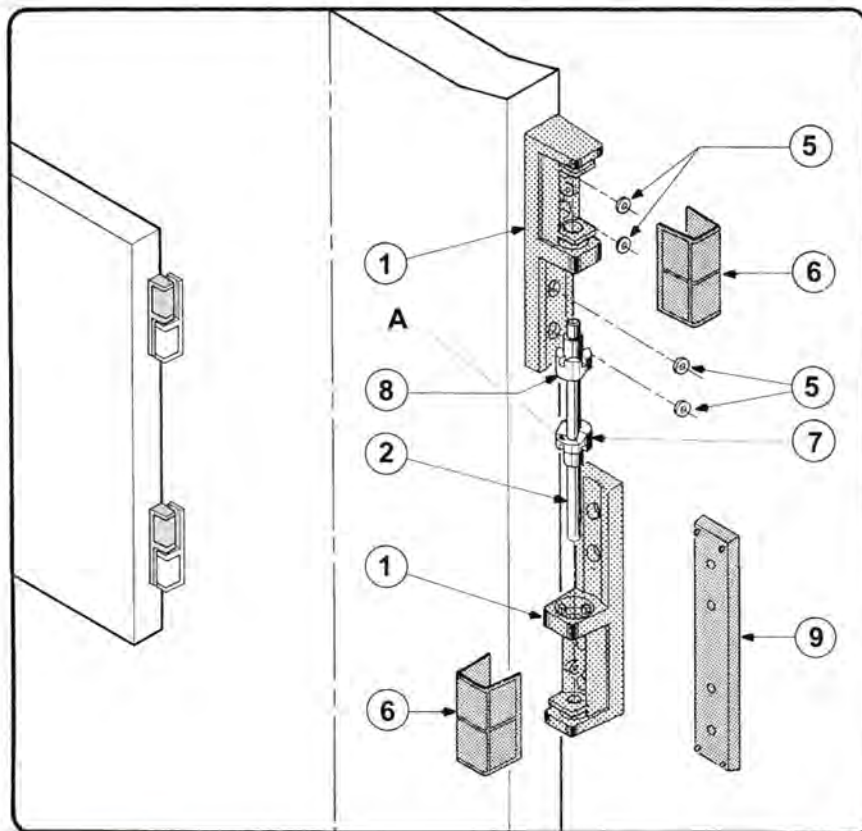
Pour fixation à la visseuse automatique, NE PAS DEPASSER UN COUPLE DE SERRAGE DE 6 Nm.  
**For fixing with an automatic screw-driver, DO NOT OVERPASS THE TORQUE OF 6Nm.**  
*Für die Befestigung mit Automatik-Schrauber, ein Drehmoment VON 6 Nm NICHT ÜBERSCHREITEN.*



## CHARNIERE SANS RAMPE - HINGES WITHOUT RAMPS



## CHARNIERE AVEC RAMPES - HINGES WITH RAMPS



**FERMOD**



3 avenue Eugène Gazeau - 60300 SENLIS - FRANCE  
 Tél. : +33 (0)3 44 53 12 86 - Fax : +33 (0)3 44 53 62 03  
 www.fermod.com • e-mail: contact@fermod.com

Siège Social : Senlis (Oise) - Société Anonyme au Capital de 1 004 400 €  
 RCS Compiègne B 301 468 211 - Siret 301 468 211 00018 - APE 2572 Z

**DISTRIBUTEUR  
 DISTRIBUTOR**